



ARS72-M416.09 S31

Changement d'outil manuel

Numéro de article **10004022**

Broche haute fréquence pour dressage de meules

Paliers

Roulements à billes hybride (pièce)	3
Graissage à vie	sans entretien

Moteur

Technologie de moteur	Entraînement asynchrone triphasé (sans balais et sans capteurs)
Fréquence	533 Hz
Nombre de pôles moteur (paire)	2
Vitesse de rotation nominale	16.000 tr/min
Accélération/freinage Par seconde	10 000 tr/min (autres valeurs après accord)

Valeurs de puissance

Refroidi par liquide

	Pmax./5s	S6-60%	S1-100%	
Puissance nominale	3,4	2,6	2,2	[kW]
Couple	2,226	1,793	1,413	[Nm]
Tension	367	367	361	[V]
Courant	10	7,4	6,3	[A]

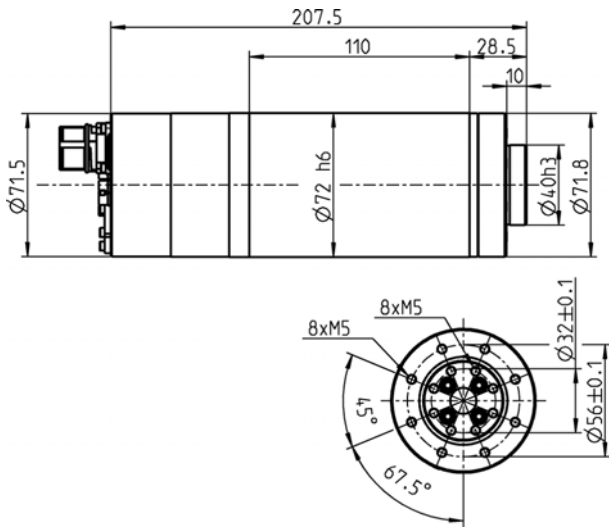
Valeurs de puissance

Refroidi par air comprimé

	Pmax./5s	S6-60%	S1-100%	
Puissance nominale	3,4	1,2	0,68	[kW]
Couple	2,57	0,95	0,61	[Nm]
Tension	370	301	259	[V]
Courant	11,5	5,2	3,8	[A]

ARS72-M416.09 S31

Changement d'outil manuel
 Numéro de article **10004022**



Dimensions

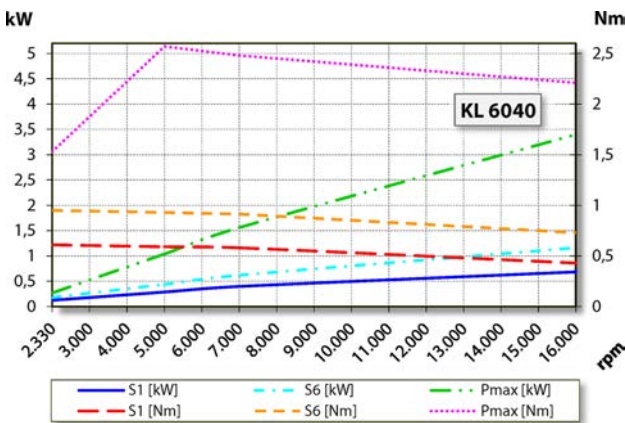


Diagramme de la courbe de puissance

Refroidi par air comprimé

Puissance déterminée sur un banc d'essai moteur appartenant à l'entreprise.

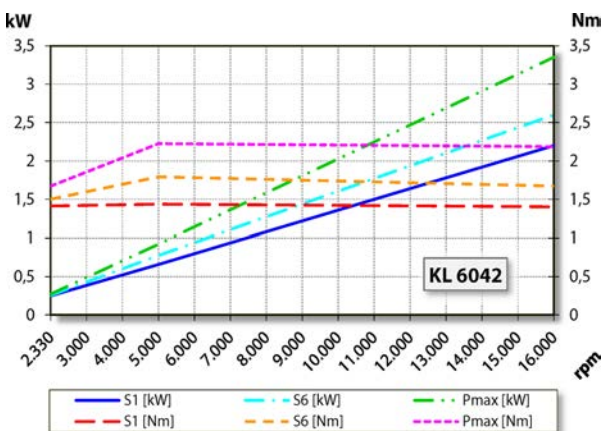


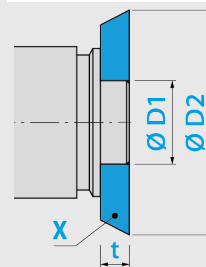
Diagramme de la courbe de puissance

Refroidi par liquide

Puissance déterminée sur un banc d'essai moteur appartenant à l'entreprise.

Caractéristiques

Détection de la vitesse	Disque fixe (TTL) Nombre de signaux = 6
Protection du moteur	PTC 130 °C PT1000
Carter	acier inoxydable
Diamètre du boîtier	72 mm
Refroidissement	Refroidi par air comprimé Refroidi par liquide
Dissipation de la chaleur	Par le support de broche
Température du carter	< + 45° C
Température ambiante de service	+10 °C ... +45 °C
Air de retenue	
Type de protection (air d'arrêt enclenché)	IP54
Changement d'outil	Changement d'outil manuel



Réception d'outil :

- X = Meule
- D1 = 40 h3 mm
- D2 = 100 mm
- t = 10 - 20 mm

Marche à droite et marche à gauche

Connecteur	9 pôles (SpeedTEC)
Poids	~ 4,1 kg
Planéité de la surface de réception	< 2 μ