



## ARS72-M416.09 S31

手动换刀

产品编号 10004022

砂轮修整电主轴

### 轴承

混合球轴承 (个)	3
永久油脂润滑	免维护

### 电机

电机技术	三相异步驱动装置 (无刷、无传感器)
频率	533 HZ
电机极数 (成对)	2
额定转速	16.000 rpm
加速/制动参数 每秒	10 000 rpm (按照咨询执行的其他参数)

### 功率值

液体冷却

	Pmax./5s	S6-60%	S1-100%	
额定输出功率	3,4	2,6	2,2	[kW]
扭矩	2,226	1,793	1,413	[Nm]
电压	367	367	361	[V]
电流	10	7,4	6,3	[A]

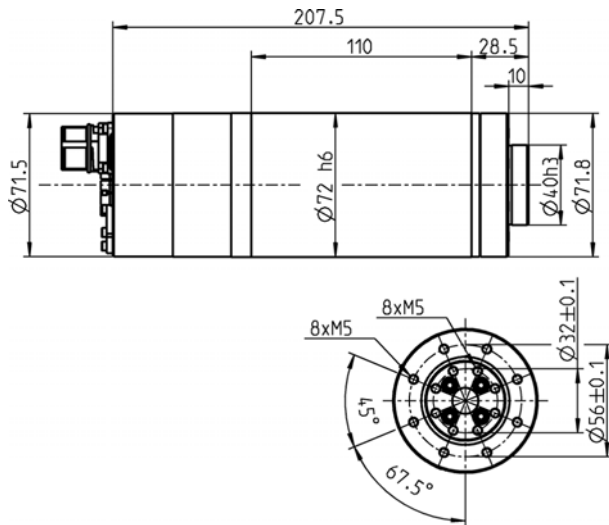
### 功率值

压缩空气冷却

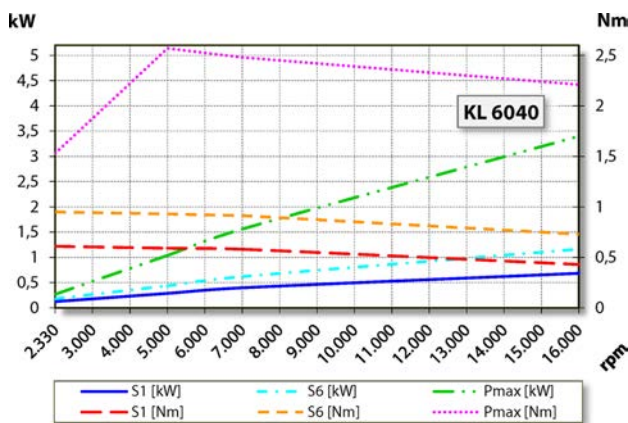
	Pmax./5s	S6-60%	S1-100%	
额定输出功率	3,4	1,2	0,68	[kW]
扭矩	2,57	0,95	0,61	[Nm]
电压	370	301	259	[V]
电流	11,5	5,2	3,8	[A]

**ARS72-M416.09 S31**

手动换刀  
产品编号 10004022



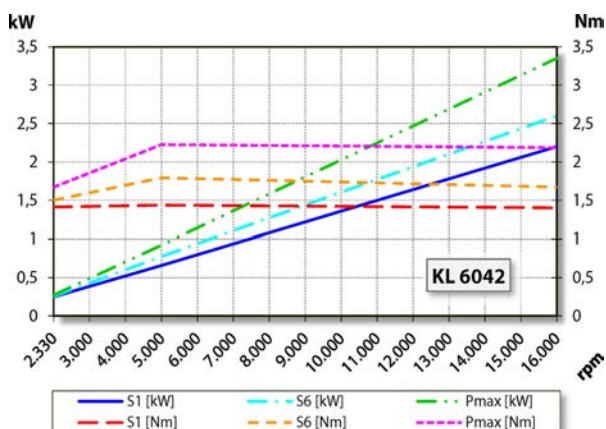
尺寸



功率图

压缩空气冷却

功率测定完成于公司内部的电机试验台。



功率图

液体冷却

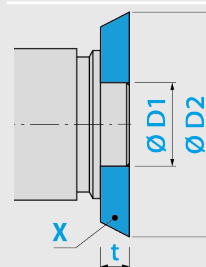
功率测定完成于公司内部的电机试验台。

**特征**

转速表	磁敏电阻 (TTL) 信号数 = 6
电机保护	PTC 130° C Pt1000
外壳	不锈钢
外壳直径	72 mm
冷却	压缩空气冷却 液体冷却
散热	通过电主轴托架
外壳温度	< + 45° C
工作环境温度	+ 10° C ~ + 45° C
空气轴封	

防护等级 (已打开密封空气)	IP54
-------------------	------

刀具更换	手动换刀
------	------



刀架：  
X = 磨具  
D1 = 40 h3 mm  
D2 = 100 mm  
t = 10 - 20 mm

右转和左转	
设备插头	9 针 (SpeedTEC)

重量	~ 4,1 kg
----	----------

接收面轴向跳动	< 2 μ
---------	-------