



ARS72-M416.09 S3V

Troca manual da ferramenta

Número de artigo **10004119-01**

Spindle HF para a retificação de discos abrasivos

Mancal

Rolamentos híbridos (unidade)	3
Lubrificação com graxa para toda a vida útil	isento de manutenção

Motor

Tecnologia de motores	Acionamento assíncrono de 3 fases (sem escovas nem sensores)
Frequência	533 HZ
Nº de polos do motor (pares)	2
Velocidade nominal	16.000 rpm
Valor de aceleração/frenagem Por segundo	10 000 rpm (outros valores após consulta)

Valores de potência

Por líquido

	Pmáx./5s	S6-60%	S1-100%	
Potência nominal	3,4	2,6	2,2	[kW]
Binário	2,226	1,793	1,413	[Nm]
Tensão	367	367	361	[V]
Corrente	10	7,4	6,3	[A]

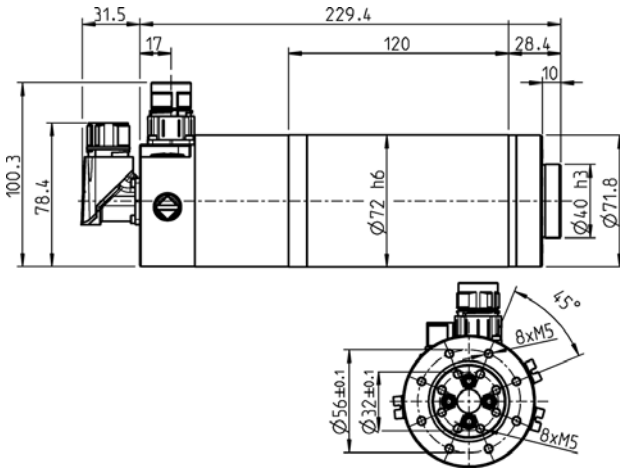
Valores de potência

Por ar comprimido

	Pmáx./5s	S6-60%	S1-100%	
Potência nominal	3,4	1,2	0,68	[kW]
Binário	2,57	0,95	0,61	[Nm]
Tensão	370	301	259	[V]
Corrente	11,5	5,2	3,8	[A]

ARS72-M416.09 S3V

Troca manual da ferramenta
Número de artigo **10004119-01**



Dimensões

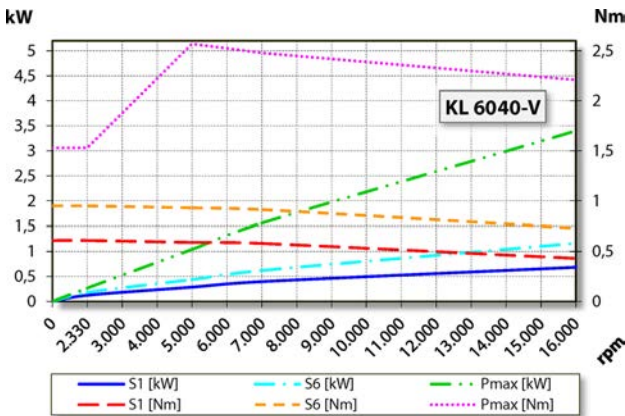


Diagrama de potência

Por ar comprimido

A avaliação do desempenho foi efetuada na instalação de ensaio de motores do explorador.

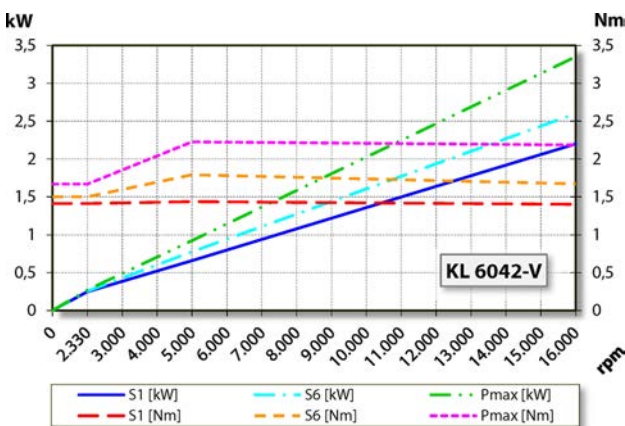


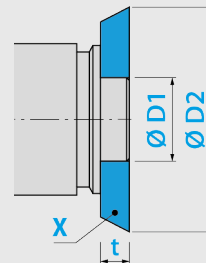
Diagrama de potência

Por líquido

A avaliação do desempenho foi efetuada na instalação de ensaio de motores do explorador.

Características

Indicador de r.p.m.	Ajuste do vector
Roda dentada de medição	Dentes = 64 módulo = 0,3
Proteção do motor	PTC 130 °C Pt1000
Caixa	Aço inoxidável
Diâmetro da caixa	72 mm
Refrigeração	por ar comprimido por líquido
Dissipação de calor	Através do suporte do fuso
Temperatura externa	< + 45° C
Temperatura ambiente de funcionamento	+ 10° C ... + 45° C
Ar de vedação	
Tipo de proteção (ar de vedação ligado)	IP54
Troca de ferramenta	Troca manual da ferramenta



Suporte para a ferramenta:

- X = corpo de retificação
- D1 = 40 h3 mm
- D2 = 100 mm
- t = 10 - 20 mm

Marcha à direita e marcha à esquerda

	8 polos (SpeedTEC)
Ficha do aparelho	(Fases do motor) 17 polos (Sensores)
Peso	~ 4,1 kg
Deslocamento axial da superfície de apoio	< 2 µ