



33-1 HW01 KS

手动换刀

产品编号 10200014

用于高速铣削、磨削、钻孔、雕刻的电主轴

轴承

钢球轴承 (个)	2
永久油脂润滑	免维护

电机

电机技术	三相异步驱动装置 (无刷、无传感器)
频率	1.000 HZ
电机极数 (成对)	1
额定转速	60.000 rpm
加速/制动参数 每秒	10 000 rpm (按照咨询执行的其他参数)

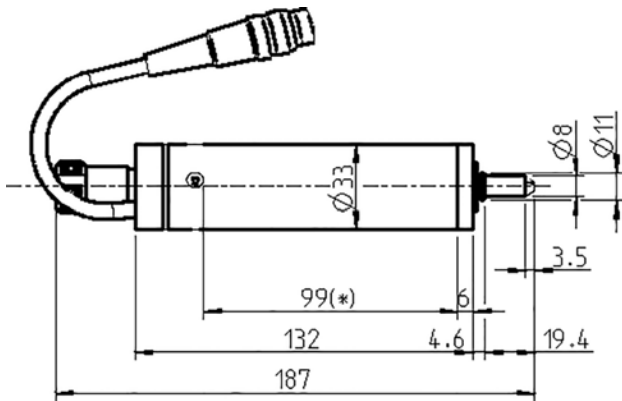
功率值

无冷却

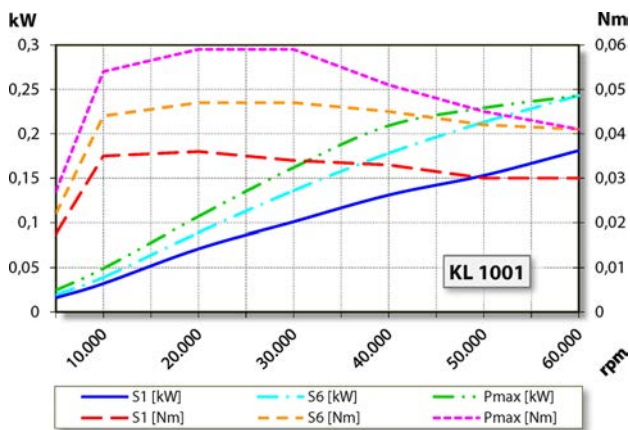
	Pmax./5s	S6-60%	S1-100%	
额定输出功率	0,24	0,24	0,18	[kW]
扭矩	0,059	0,047	0,036	[Nm]
电压	46	46	44	[V]
电流	6,5	6,5	5,5	[A]

33-1 HW01 KS

手动换刀
产品编号 10200014



尺寸



功率图

无冷却

功率测定完成于公司内部的电机试验台。

特征

外壳	铝
外壳直径	33 mm
冷却	无冷却
散热	通过电主轴托架
外壳温度	< + 45° C
工作环境温度	+ 10° C ~ + 45° C
防护等级	IP43
刀具更换	手动换刀
夹头型号	5 · 5H
夹紧范围最大为	3.5 mm (1/8 ")
右转	
设备插头	3 针 (Amphenol C 091 A) 电缆长度 2 m
重量	~ 0,5 kg
内部锥体径跳	< 1 μ