



## ARS33-M060.19 K3S15

### Ручная смена инструмента

номера позиций **10200045-01**

ВЧ-шпиндель для правки шлифовальных кругов

### Подшипник

Стальной шарикоподшипник (шт.)	2
Несменяемая консистентная смазка	не нуждается в техобслуживании

### Двигатель

Технология двигателя	3-фазный асинхронный привод (бесщеточный и бессенсорный)
Частота	1.000 Гц
Число полюсов двигателя (пары)	1
Номинальная частота вращения	60.000 об/мин
Значение ускорения/торможения в секунду	10 000 об/мин (другие значения по согласованию)

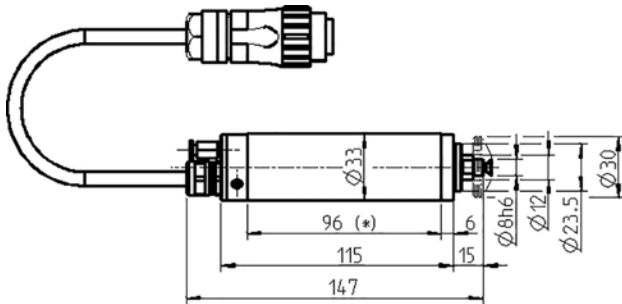
### Значения производительности

Без охлаждения

	P <sub>макс.</sub> /5с	S6-60%	S1-100%	
Номинальная мощность	0,24	0,24	0,18	[кВт]
Крутящий момент	0,059	0,047	0,036	[нм]
Напряжение	46	46	44	[В]
Ток	6,5	6,5	5,5	[А]

**ARS33-M060.19 K3S15**

Ручная смена инструмента  
номера позиций **10200045-01**



Размеры

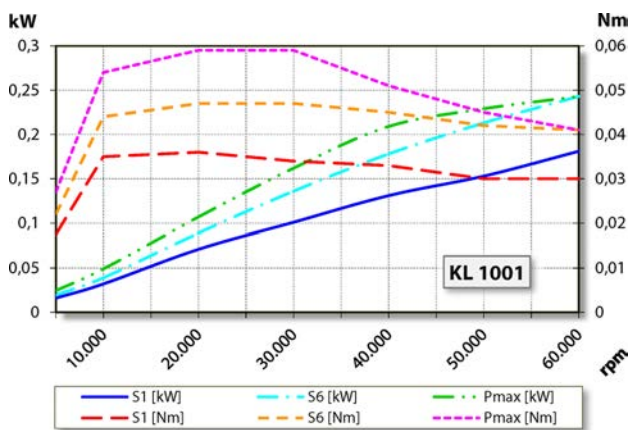


Диаграмма производительности

Без охлаждения

Определение производительности осуществлялось на собственном испытательном стенде.

**Характеристики**

Корпус	Алюминий
Диаметр корпуса	33 мм
Охлаждение	Без охлаждения
Отвод тепла	Через крепежный кронштейн
Температура корпуса	< + 45° C
Температура рабочей среды	+ 10° C ... + 45° C
Избыточное давление воздуха внутри шпинделя	
Тип защиты (при избыточном давлении)	IP54
Смена инструмента	Ручная смена инструмента
Крепление инструмента	Дисковый инструмент макс. Ø 40 мм макс. t = 2 мм
Диапазон зажима	Ø 8h6 - M4
По часовой стрелке	
Разъем	7-пол. (Amphenol C16-1) Длина кабеля 3 м
Вес	~ 0,65 кг
Осевое биение торца	< 1 мкм