



## ARS33-M060.20 K5S1

Ręczna zmiana narzędzia

Numer artykułu **10200047**

Wrzeciono wysokoobrotowe do obciążania ściernic

### Łożysko

Stalowe łożysko kulkowe (sztuk)	2
Trwałość-smarowanie smarem stałym	bezobsługowy

### Silnik

Technika silnikowa	3-fazowy napęd asynchroniczny (bezsztotkowy i bezczujnikowy)
Częstotliwość	1.000 Hz
Liczba biegunów silnika (pary)	1
Znamionowa prędkość obrotowa	60.000 rpm
Wartość przyspieszenia/hamowania Na sekundę	10 000 rpm (inne wartości po uzgodnieniu)

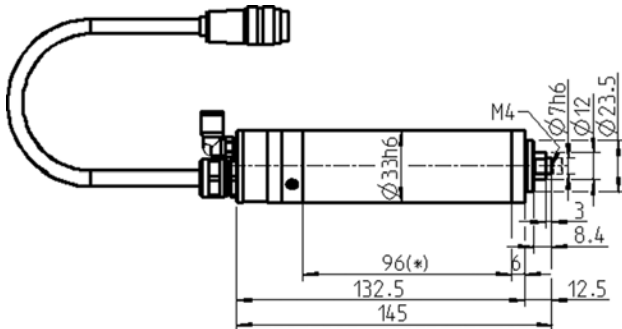
### Wartości mocy

Niechłodzony

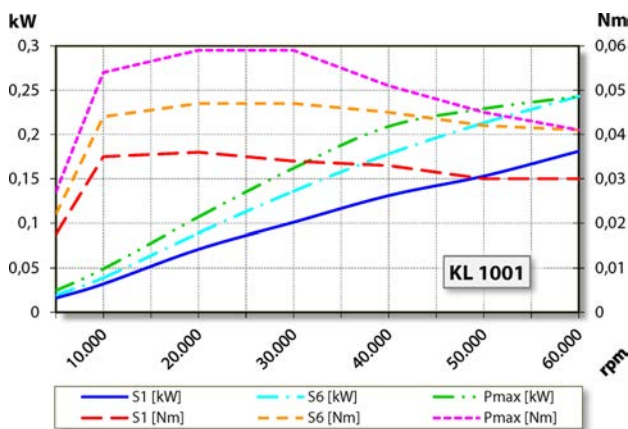
	Pmaks./5s	S6-60%	S1-100%	
Moc znamionowa	0,24	0,24	0,18	[kW]
Moment obrotowy	0,059	0,047	0,036	[Nm]
Napięcie	46	46	44	[V]
Prąd	6,5	6,5	5,5	[A]

**ARS33-M060.20 K5S1**

Ręczna zmiana narzędzia  
Numer artykułu **10200047**



Wymiary



Wykres mocy  
Niechłodzony

Określenie mocy odbyło się na własnym stanowisku do badania silników.

**Cechy**

Obudowa	Aluminium
Średnica obudowy	33 mm
Chłodzenie	Niechłodzony
Odprowadzanie ciepła	Za pomocą uchwytu wrzeciona
Temperatura obudowy	< + 45° C
Temperatura robocza otoczenia	Od +10°C do +45°C
Powietrze uszczelniające	
Stopień ochrony (powietrze uszczelniające włączone)	IP54
Zmiana narzędzia	Ręczna zmiana narzędzia
Uchwyt narzędzia	Kamień szlifierski maks. Ø 20 mm maks. t = 4 - 6 mm
Zakres mocowania	Ø 7h6 - M4
Kierunek obrotów zgodnie z ruchem wskazówek zegara	
Wtyk urządzenia	3-biegunowy (Amphenol C 091 A) Długość kabla 5 m
Ciężar	~ 0,65 kg
Ruch w płaszczyźnie powierzchni mocowania	< 1 µ