

KA1-09/60

Cambio de herramienta manual

N.º de artículo **10201016**

Husillo SF para el fresado, rectificado, taladrado y grabado de alta velocidad

Rodamientos

Rodamiento híbrido de bolas (unidad) 2

Engrase de por vida Libre de mantenimiento

Motor

Tecnología de motores Accionamiento asincrónico trifásico (sin escobillas y sin sensor)

Frecuencia 1.000 HZ

Número de polos (par) 1

N.º de revoluciones nominal 60.000 rpm

Valor de aceleración/frenado Por segundo 10 000 rpm (otros valores bajo consulta)

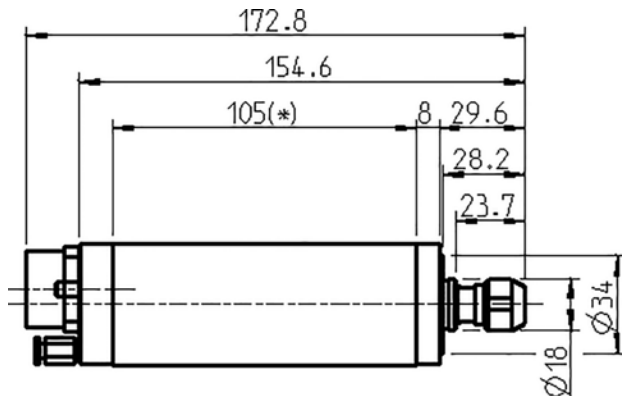
Valores de rendimiento

Sin refrigerar

	Pmáx./5s	S6-60%	S1-100%	
Potencia nominal	0,6	0,3		[kW]
Par de giro	0,11	0,07		[Nm]
Voltaje	130	140		[V]
Amperaje	5	2,7		[A]

KA1-09/60

Cambio de herramienta manual
N.º de artículo **10201016**



Dimensiones

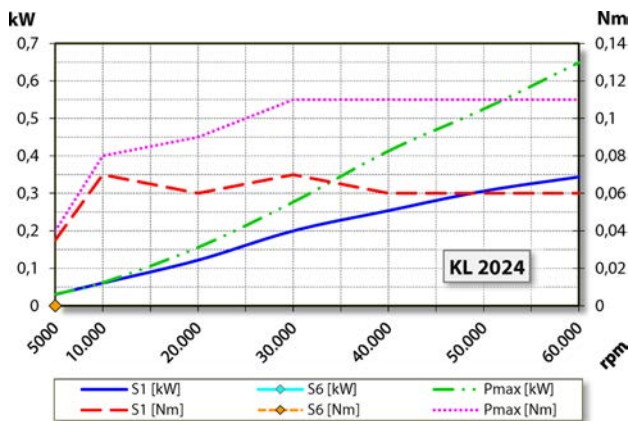


Diagrama de rendimiento

Sin refrigerar

La determinación de la potencia se llevó a cabo en un banco de pruebas de motores propio.

Características

Transmisor de revoluciones	Magnetorresistor (TTL) Número de señal = 6
Protección del motor	PTC 160° C
Carcasa	Aluminio
Diámetro de la carcasa	42 mm
Refrigeración	Sin refrigerar
Disipación del calor	A través del soporte de husillo
Temperatura de la carcasa	< + 45° C
Temperatura ambiente de funcionamiento	+ 10° C ... + 45° C
Aire de bloqueo	
Tipo de protección (aire de bloqueo conectado)	IP54
Cambio de herramienta	Cambio de herramienta manual
Tipo de pinza portapieza	D6 Accesorios opcionales
Margen de sujeción hasta	6 mm (1/4")
Marcha a derecha	
Conector	Plástico, 9 polos
Peso	~ 1 kg
Marcha concéntrica cono interior	< 1 μ