

ARS42-M120.02 S2

手动换刀

产品编号 10201040

砂轮修整电主轴

轴承

混合球轴承 (个)	2
永久油脂润滑	免维护

电机

电机技术	三相异步驱动装置 (无刷、无传感器)
频率	333 HZ
电机极数 (成对)	1
额定转速	20.000 rpm
加速/制动参数 每秒	10 000 rpm (按照咨询执行的其他参数)

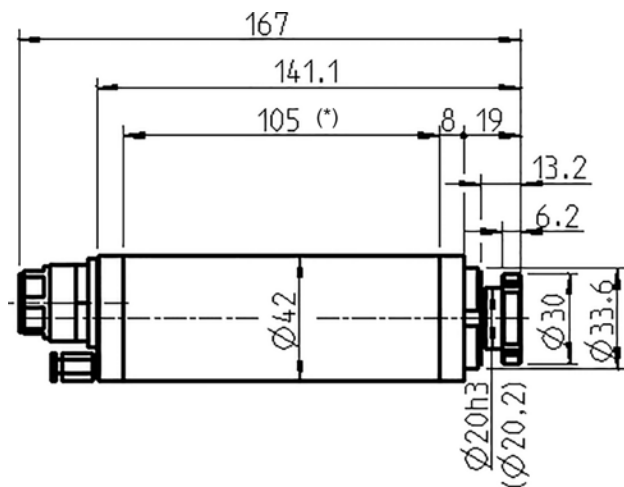
功率值

无冷却

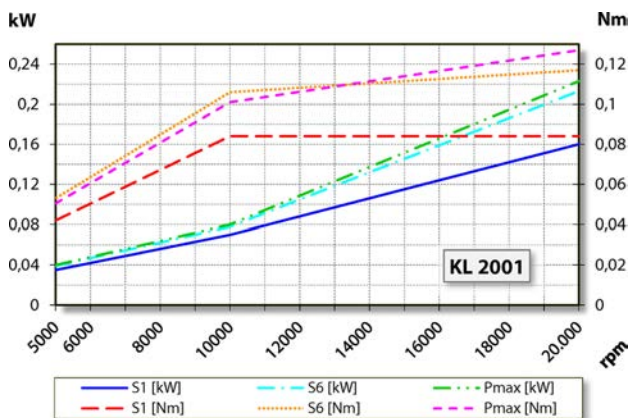
	Pmax./5s	S6-60%	S1-100%	
额定输出功率	0,22	0,21	0,16	[kW]
扭矩	0,127	0,117	0,084	[Nm]
电压	33	35	35	[V]
电流	7	6,5	5	[A]

ARS42-M120.02 S2

手动换刀
产品编号 10201040



尺寸



功率图

无冷却

功率测定完成于公司内部的电机试验台。

特征

转速表	磁敏电阻 (TTL) 信号数 = 6
电机保护	PTC 160° C
外壳	铝
外壳直径	42 mm
冷却	无冷却
散热	通过电主轴托架
外壳温度	< + 45° C
工作环境温度	+ 10° C ~ + 45° C
空气轴封	
防护等级 (已打开密封空气)	IP54
刀具更换	手动换刀
	盘式刀具
刀架	Ø 20 mm t = 5 - 6 mm
右转	
设备插头	7 针 · 塑料
重量	~ 1 kg
接收面轴向跳动	< 1 µ