



F80-M530.05 K02S5R

Manuální výměna kužele

Položka č. **10205019**

Vysokofrekvenční vřeteno pro vysokorychlostní frézování, broušení, vrtání a rytí (gravírování)

Ložisko

Hybridní kuličkové ložisko (ks)	4
Životnost tukového mazání	bezúdržbový

Motoru

Technologie motoru	3-fázový asynchronní pohon (bez kartáčů a čidel)
Frekvence	1.000 HZ
Počet pólů motoru (páry)	2
Jmenovité otáčky	30.000 rpm
Hodnota zrychlení/brzdění Za sekundu	10 000 rpm (ostatní hodnoty po domluvě)

Hodnoty výkonu

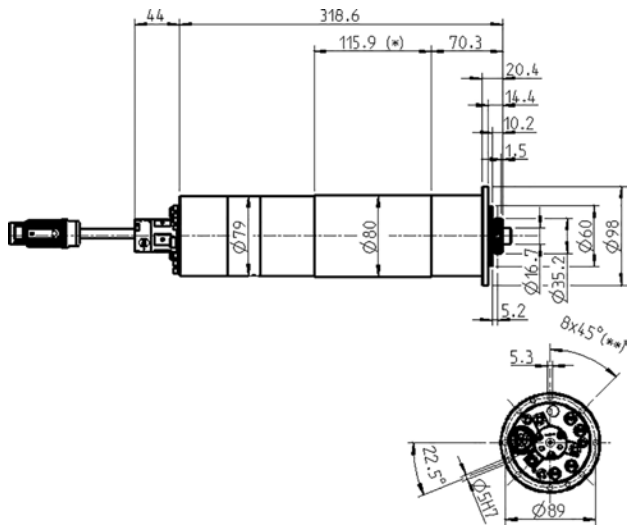
Chlazení kapalinou

	Pmax./5s	S6-60%	S1-100%	
Jmenovitý výkon	6,9	5,2	4,6	[kW]
Točivý moment	2,94	2,02	1,88	[Nm]
Napětí	351	354	366	[V]
Proud	16	11	10	[A]

F80-M530.05 K02S5R

Manuální výměna kužele

Položka č. **10205019**



Rozměr

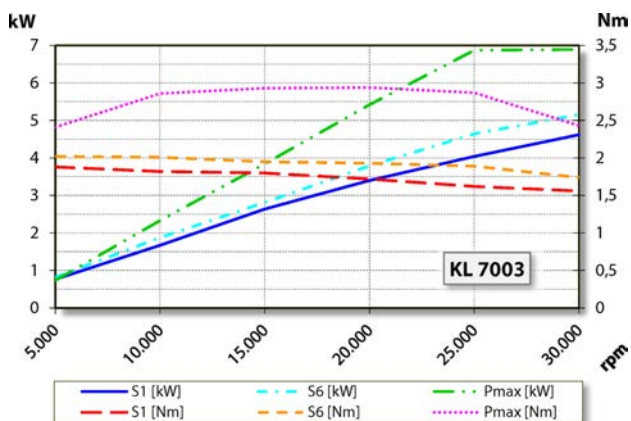


Diagram výkonu

Chlazení kapalinou

Měření výkonu se provádí na firemním stanovišti k měření motorů.

Znaky

Otáčkoměr	Magnetorezistor (TTL) počet signálů = 6
Ochrana motoru	PTC 160° C
Plášť	Ušlechtilá ocel
Průměr tělesa	80 mm
Průměr příruby	98 mm
Roztečná kružnice	$\varnothing 89$ mm (8 x $\varnothing 5,3$) pro šrouby: M5
Chlazení	Chlazení kapalinou
Provozní teplota prostředí	+ 10° C ... + 45° C
Blokovací vzduch	
Druh ochrany (blokovací vzduch připojen)	IP54
Vnitřní přívod chladiva	
Otočná průchodka	< 80 bar < 10 L/min
Výměna nástroje	Manuální výměna kužele
Přijetí nástroje	HSK-C 32
Rozsah upínání do	13 mm
Ve směru hodinových ručiček a proti směru hodinových ručiček	
Konektor zařízení	9-pól. (SpeedTEC) Délka kabelu 0,2 m
Hmotnost	~ 8 kg
Kruhový pohyb vnitřního kužele	< 1 μ
Rovinné otáčení	< 1 μ