



F80-M530.05 K02S5R

手动换锥

产品编号 10205019

用于高速铣削、磨削、钻孔、雕刻的电主轴

轴承

混合球轴承 (个)	4
永久油脂润滑	免维护

电机

电机技术	三相异步驱动装置 (无刷、无传感器)
频率	1.000 HZ
电机极数 (成对)	2
额定转速	30.000 rpm
加速/制动参数 每秒	10 000 rpm (按照咨询执行的其他参数)

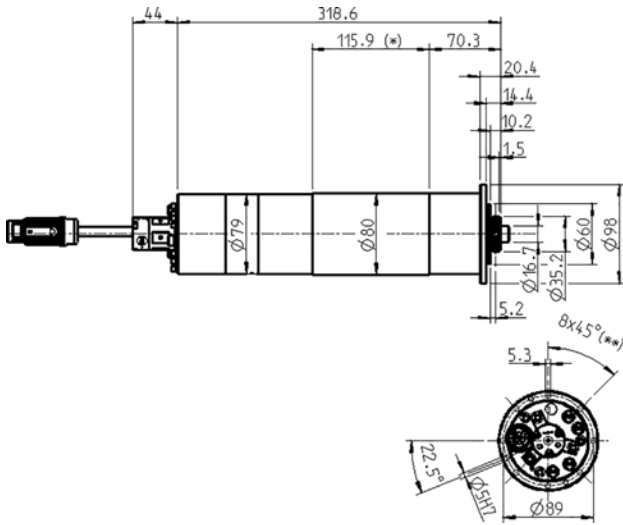
功率值

液体冷却

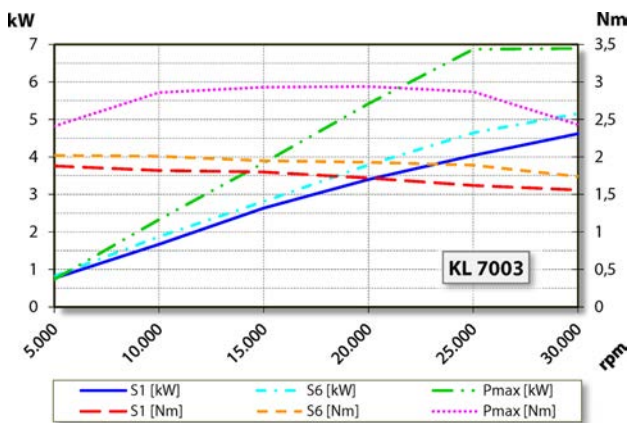
	Pmax./5s	S6-60%	S1-100%	
额定输出功率	6,9	5,2	4,6	[kW]
扭矩	2,94	2,02	1,88	[Nm]
电压	351	354	366	[V]
电流	16	11	10	[A]

F80-M530.05 K02S5R

手动换锥
产品编号 10205019



尺寸



功率图
液体冷却

功率测定完成于公司内部的电机试验台。

特征

转速表	磁敏电阻 (TTL) 信号数 = 6
电机保护	PTC 160° C
外壳	不锈钢
外壳直径	80 mm
法兰直径	98 mm
齿轮节圆	Ø 89 mm (8 x Ø 5,3) 适用螺栓: M5
冷却	液体冷却
工作环境温度	+ 10° C ~ + 45° C
空气轴封	
防护等级 (已打开密封空气)	IP54
冷却剂内部供给线	
旋转接头	< 80 bar < 10 L/min
刀具更换	手动换锥
刀架	HSK-C 32
夹紧范围最大为	13 mm
右转和左转	
设备插头	9 针 (SpeedTEC) 电缆长度 0,2 m
重量	~ 8 kg
内部锥体径跳	< 1 µ
轴向跳动	< 1 µ