



## 42-2.5 W34 FS A

### Pnömatik doğrudan değişim

Eşya numarası **10301027**

Yüksek hızlı frezeleme, taşlama, delme ve oyma işlemleri için SF mil

### Yatak

Hibrit küresel yatak (adet)	2
Ömür boyu gres yağlamalı	bakım gerekmez

### Motor

Motortechnologie	Üç fazlı asenkron tahrik (fırçasız ve sensörsüz)
Frekans	1.000 HZ
Motor kutup sayısı (çiftler)	1
Nominal devir sayısı	60.000 dev/dak
Hızlanma/frenleme değeri Saniye başına	10 000 dev/dak (diğer değerler için danışın)

### Güç değerleri

#### Mil tutucusu soğutması

	Pmax./5s	S6-%60	S1-%100	
Nominal güç	1,2	0,6	0,5	[kW]
Tork	0,215	0,119	0,1	[Nm]
Gerilim	106	102	95	[V]
Akım	11	6,8	6	[A]

### Güç değerleri

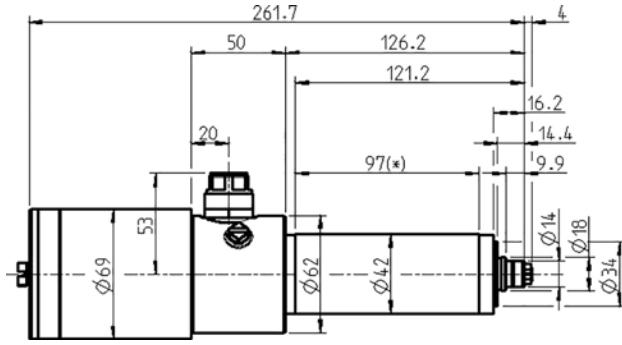
#### Soğutulmamış

	Pmax./5s	S6-%60	S1-%100	
Nominal güç	0,8	0,5	0,3	[kW]
Tork	0,147	0,091	0,086	[Nm]
Gerilim	93	78	54	[V]
Akım	8,4	5,3	5,5	[A]

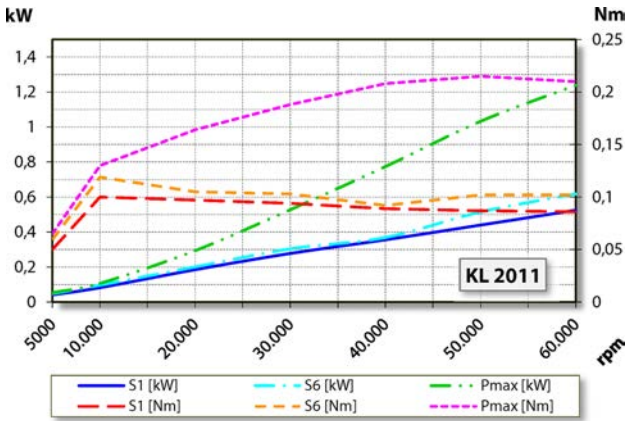
## 42-2.5 W34 FS A

Pnömatik doğrudan değişim

Eşya numarası **10301027**



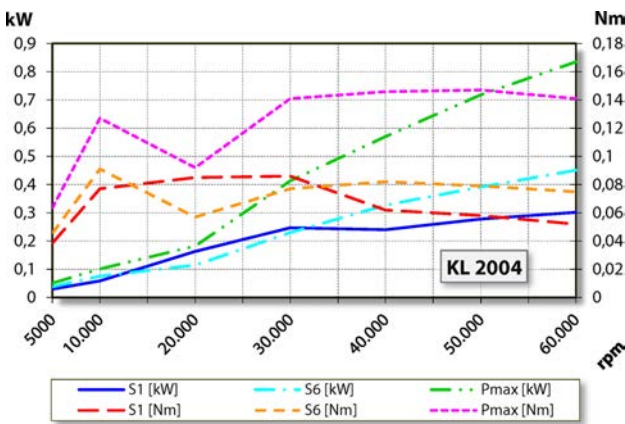
Ebatlar



### Güç diyagramı

Mil tutucusu soğutması

Güç belirleme işlemi, işletmeye ait motor test yerinde gerçekleştirilir.



### Güç diyagramı

Soğutulmamış

Güç belirleme işlemi, işletmeye ait motor test yerinde gerçekleştirilir.

## Özellikler

Devir sayısı sezicisi	Alan plakası (TTL) Sinyal sayısı = 6
Motor koruması	PTC 160° C
Gövde	Alüminyum
Gövde çapı	42 mm
Soğutma	Soğutulmamış
Isı çıkışı	Mil tutucusu üzerinden
Gövde sıcaklığı	< + 45° C
İşletim çevre sıcaklığı	+ 10° C ... + 45° C
Blokaj havası	
Koruma sınıfı (blokaj havası devreye sokulmuş)	IP54
ESD Koruma	
Takım değişimi	Pnömatik doğrudan değişim
Pens tipi	8/5°
Pens aralığı azami	6 mm (1/4")
Sağa dönme	
Fiş	7 kutuplu plastik
Ağırlık	~ 2,2 kg
İç koni salgısı	< 1 µ