



42-2.5 W34 FS A

न्युमेटिक प्रत्यक्ष उपकरण परिवर्तन

आइटम नंबर 10301027

उच्च गति की मिलिंग, ग्राइंडिंग, ड्रिलिंग, एनग्रेविंग के लिए HF-स्पिंडल

स्टॉक

हाइब्रिड बॉल बियरिंग (नग) 2

जीवनकाल लुब्रीकेशन (स्निग्धीकरण) अनुरक्षण से मुक्त

मोटर

मोटर प्रौद्योगिकी 3-चरणीय अतुल्यकालिक ड्राइव (ब्रशरहित और सेंसररहित)

आवृत्ति 1.000 HZ

मोटर धुवों (जोड़ों) की संख्या 1

मूल्यांकित गति 60.000 rpm

त्वरण / मंदा प्रति सेकंड 10 000 rpm (परामर्श के पश्चात् अन्य मान)

विद्युत शक्तिमान

स्पिंडल सपोर्ट कूलिंग

	Pmax./5s	S6-60%	S1-100%	
मूल्यांकित पावर	1,2	0,6	0,5	[kW]
टॉर्क	0,215	0,119	0,1	[Nm]
वोल्टेज	106	102	95	[V]
धारा	11	6,8	6	[A]

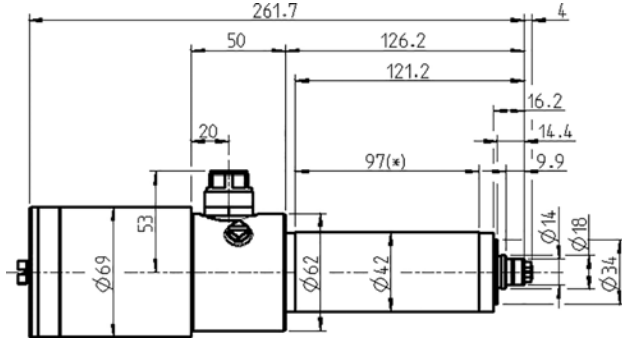
विद्युत शक्तिमान

कूलिंग नहीं

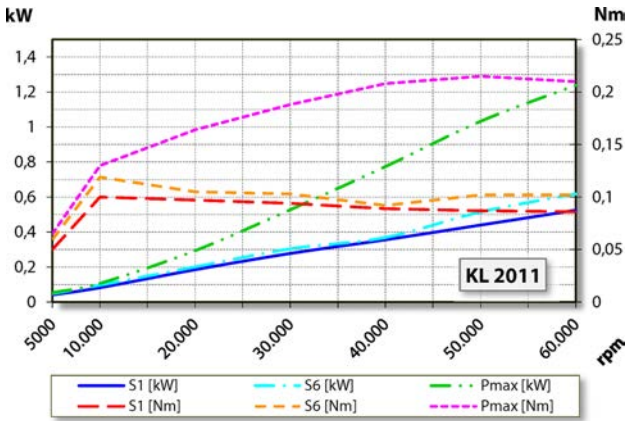
	Pmax./5s	S6-60%	S1-100%	
मूल्यांकित पावर	0,8	0,5	0,3	[kW]
टॉर्क	0,147	0,091	0,086	[Nm]
वोल्टेज	93	78	54	[V]
धारा	8,4	5,3	5,5	[A]

42-2.5 W34 FS A

न्युमेटिक प्रत्यक्ष उपकरण परिवर्तन
आइटम नंबर 10301027



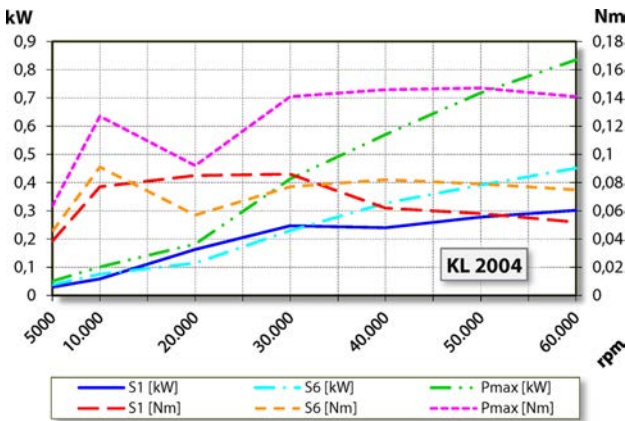
माप



पावर चित्र

स्पिंडल सपोर्ट क्लिंग

कार्य-निष्पादन मापन आंतरिक इंजन टेस्ट बेड पर होता है



पावर चित्र

क्लिंग नहीं

कार्य-निष्पादन मापन आंतरिक इंजन टेस्ट बेड पर होता है

सुविधाएं

इंजन गति सेंसर	ट्रांसमीटर (TTL) सिग्नल = 6
मोटर सुरक्षा	PTC 160° C
हाउज़िंग	एल्यूमिनियम
हाउज़िंग व्यास:	42 मिमी
क्लिंग	क्लिंग नहीं
हीट अपव्यय	स्पिंडल सपोर्ट के माध्यम से
हाउज़िंग का तापमान	< + 45° C
ऑपरेटिंग परिवेश के तापमान	+ 10° C ... + 45° C
सीलिंग हवा	
सुरक्षा (सीलिंग एयर चालू की गई)	IP54
विद्युतस्थैतिक डिस्चार्ज (ईएसडी) बचाव	
औजार विनियम	न्युमेटिक प्रत्यक्ष उपकरण परिवर्तन
चक प्रकार	8/5°
तक चकिंग क्षमता	6 मिमी (1/4")
दक्षिणावर्त	
मेल संयोजक	7-पिन प्लास्टिक
भार	~ 2,2 किग्रा
रेडियल रनआउट आंतरिक शंकु	< 1 μ