



Z45-D160.02 S5A2

Pneumatische directe wissel

Artikel-Nr. **10301084**

HF Spil voor hogesnelheid frezen, -slijpen, -boren, -graveren

Lager

| | |
|----------------------------|----------------|
| Hybride kogellager (stuks) | 3 |
| Levensduur vetsmering | onderhoudsvrij |

Motor

| | |
|--|--|
| Motor technologie | 3-fasen asynchrone aandrijving (borstel- en sensorloos) |
| Frequentie | 1.000 Hz |
| Aantal motorpolen (paren) | 1 |
| Nominaal toerental | 60.000 rpm |
| Versnellings-/remwaarde Per seconde | 10 000 rpm (andere waarden na overleg) |

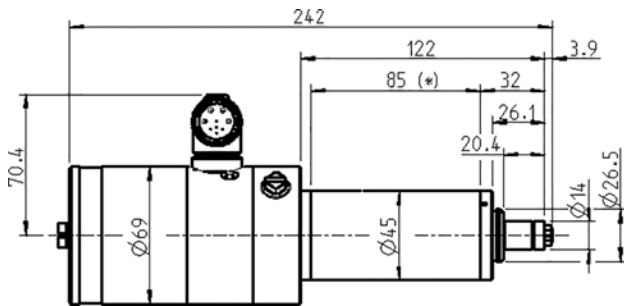
Vermogenswaarden

Ongekoeld

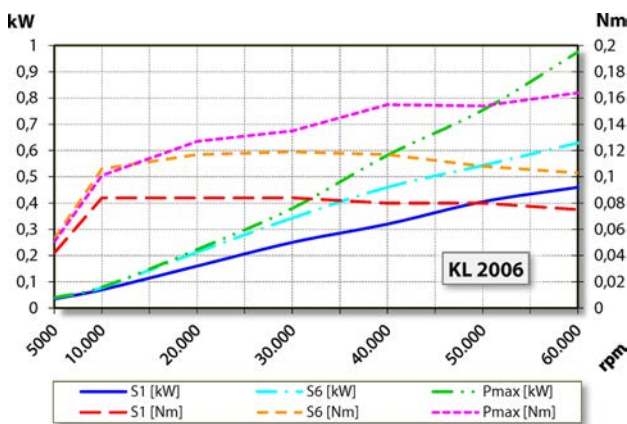
| | Pmax./5s | S6-60% | S1-100% | |
|-------------------|----------|--------|---------|------|
| Nominaal vermogen | 0,98 | 0,63 | 0,46 | [kW] |
| Draaimoment | 0,164 | 0,119 | 0,084 | [Nm] |
| Spanning | 91 | 100 | 90 | [V] |
| Stroom | 9 | 6,5 | 5 | [A] |

Z45-D160.02 S5A2

Pneumatische directe wissel
Artikel-Nr. **10301084**



Afmeting



Vermogensdiagram

Ongekoeld

De bepaling van het vermogen vond plaats op eigen motorentestbank.

Eigenschappen

| | |
|---|--|
| Toerentalsensor | Veldplaat (TTL) aantal signalen = 6 |
| Motorveiligheid | PTC 100° C |
| Behuizing | Roestvast staal |
| Huisdiameter | 45 mm |
| Koeling | Ongekoeld |
| Warmte-afleiding | Via de spildrager |
| Temperatuur behuizing | < + 45° C |
| Bedrijfsomgevingstemperatuur | + 10° C ... + 45° C |
| Sperlucht | |
| Beschermingssoort (sperlucht ingeschakeld) | IP54 |
| ESD bescherming | Geïsoleerd naar buiten geleid |
| Gereedschapwissel | Pneumatische directe wissel |
| Soort spantang | 8/5° |
| Spanbereik tot | 6 mm (1/4") |
| Rechtsloop | |
| Apparaatstekker | 9-pol metaal |
| Gewicht | ~ 3,1 kg |
| Rondloop inwendige konus | < 1 μ |