

KS2-06/80-2

Changement direct pneumatique

Numéro de article **10302006-02**

Broche haute fréquence pour fraisage à grande vitesse, meulage, perçage, gravure

Paliers

Roulements à billes hybride (pièce)	2
Graissage à vie	sans entretien

Moteur

Technologie de moteur	Entraînement asynchrone triphasé (sans balais et sans capteurs)
Fréquence	1.333 Hz
Nombre de pôles moteur (paire)	1
Vitesse de rotation nominale	80.000 tr/min
Accélération/freinage Par seconde	10 000 tr/min (autres valeurs après accord)

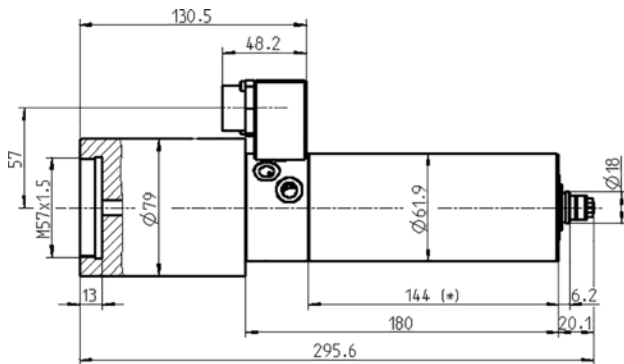
Valeurs de puissance

Refroidi par liquide

	Pmax./5s	S6-60%	S1-100%	
Puissance nominale	1,6	1,1	0,9	[kW]
Couple	0,25	0,16	0,13	[Nm]
Tension	208	213	215	[V]
Courant	7,9	5	4,5	[A]

KS2-06/80-2

Changement direct pneumatique
 Numéro de article **10302006-02**



Dimensions

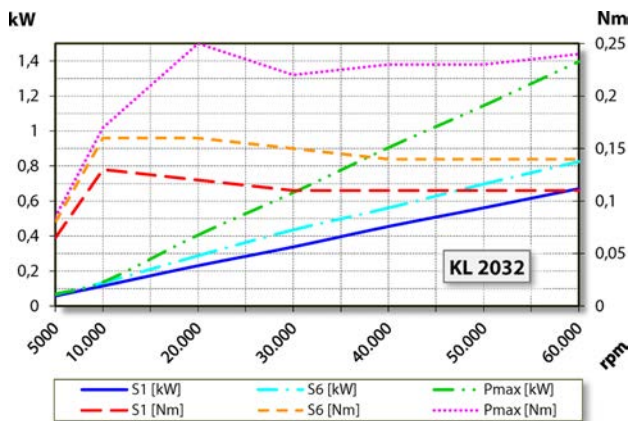


Diagramme de la courbe de puissance
 Refroidi par liquide

Puissance déterminée sur un banc d'essai moteur appartenant à l'entreprise.

Caractéristiques

Détection de la vitesse	Disque fixe (TTL) Nombre de signaux = 6
Protection du moteur	PTC 160 °C
Carter	acier inoxydable
Diamètre du boîtier	61,9 mm
Refroidissement	Refroidi par liquide
Température ambiante de service	+10 °C ... +45 °C
Air de retenue	
Type de protection (air d'arrêt enclenché)	IP54
Changement d'outil	Changement direct pneumatique
Type de pince de serrage	8/5 °
Plage de serrage jusqu'à	6 mm (1/4")
Marche à droite	
Connecteur	Plastique 9 pôles
Poids	~ 3,7 kg
Planéité cône intérieur	< 1 μ