

KS2-06/80-2

Cambio diretto pneumatico

Articolo **10302006-02**

Mandrino HF per frese ad alta velocità, per rettifica, foratura, incisione

Cuscinetti

Cuscinetti ibridi a sfere (pezzo)	2
Lubrificazione a vita	non manutentivo

Motore

Tecnologia del motore	Azionamento asincrono a 3 fasi (senza spazzole né sensori)
Frequenza	1.333 HZ
Numero poli motore (coppie)	1
Regime di rotazione nominale	80.000 giri/min
Valore di accelerazione/ decelerazione Al secondo	10 000 giri/min (altri valori su richiesta)

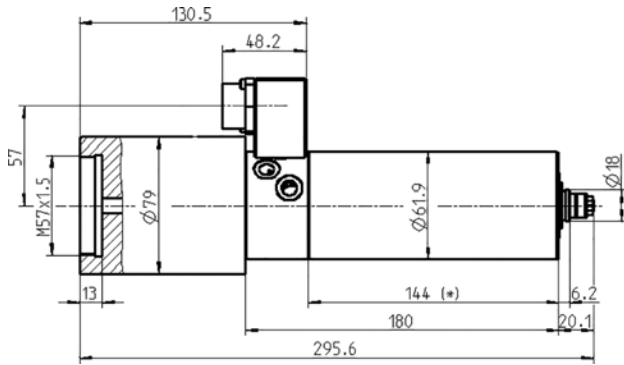
Valori di potenza

Raffreddato a liquid

	Pmax./5s	S6-60%	S1-100%	
Potenza nominale	1,6	1,1	0,9	[kW]
Coppia	0,25	0,16	0,13	[Nm]
Tensione	208	213	215	[V]
Corrente	7,9	5	4,5	[A]

KS2-06/80-2

Cambio diretto pneumatico
 Articolo **10302006-02**



Misurazione

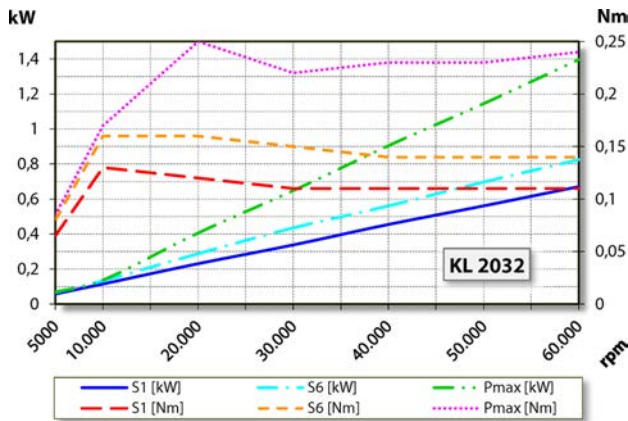


Diagramma di potenza
 Raffreddato a liquid

La potenza è stata determinata su un banco prova motori proprio.

Caratteristiche

Trasmettitore numero di giri	Magnetoresistore (TTL) Numero segnali = 6
Salvamotore	PTC 160° C
Carcassa	Acciaio inox
Diametro della carcassa	61,9 mm
Raffreddamento	raffreddato a liquido
Temperatura ambiente di funzionamento	+ 10° C ... + 45° C
Barriera pneumatica	
Grado di protezione (barriera pneumatica inserita)	IP54
Cambio utensile	Cambio diretto pneumatico
Tipo pinza di serraggio	8/5°
Campo di serraggio max.	6 mm (1/4")
Corsa destra	
Connettore	a 9 poli in plastica
Peso	~ 3,7 kg
Concentricità cono interno	< 1 μ