

Z62-D360.95 S3

空圧式直接ツール交換

製品番号 10303051

HFスピンドル-高速切削、研削、穴あけ、彫刻

ベアリング

高精度ハイブリッド・ボールベアリング (個数)	3
無交換グリース潤滑	メンテナンス・フリー

モータ

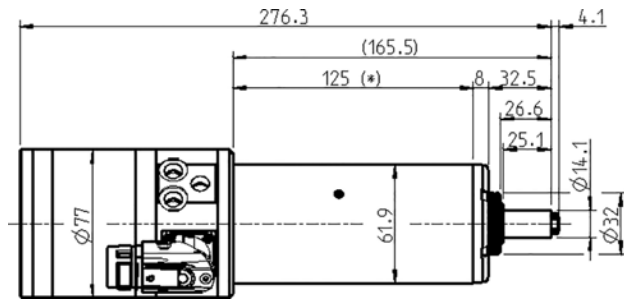
モーター技術	3相非同期モーター (ブラシレス、センサレス)
周波数	1.000 HZ
モーターポール数 (対)	1
定格回転数	60.000 rpm
加速/減速値 毎秒	10 000 rpm (他の値はご相談に応じます)

出力値 液体冷却

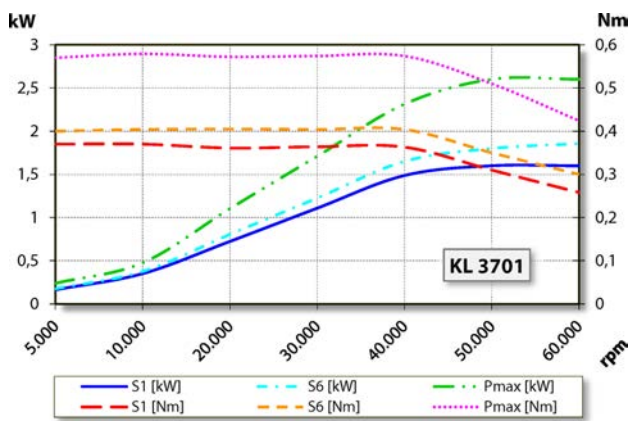
	Pmax./5秒	S6-60%	S1-100%	
定格出力	2,6	1,9	1,6	[kW]
トルク	0,579	0,405	0,37	[Nm]
電圧	185	185	185	[V]
電流	15,5	10,9	10,3	[A]

Z62-D360.95 S3

空圧式直接ツール交換
製品番号 10303051



寸法図



出力、トルク-回転数ダイヤグラム
液体冷却

出力測定は自社モーター試験機により行っています。

特性

モーター保護	PTC 130° C
ハウジング	ステンレススティール
ハウジング外径	61,9 mm
冷却	液体冷却
動作周囲温度	+ 10° C ... + 45° C
シーリング・エア	
保護等級 (シール・エア・オン)	IP54
ツール交換時のコレットからのエアブロー	
ツール交換	空圧式直接ツール交換
コレット・タイプ	8/5° オプションアクセサリ
クランプ範囲最大	6 mm (1/4 ")
時計回り	
カップラープラグ	8ピン (SpeedTEC)
重量	~ 4,6 kg
インナーテーパー部振れ精度	< 1 μ