



Z62-K260.02 S5

Пневматическая смена конуса

номера позиций **10402002**

ВЧ-шпиндель для высокоскоростного фрезерования, шлифования, сверления, гравирования

Подшипник

Гибридный шарикоподшипник (шт.)	2
Несменяемая консистентная смазка	не нуждается в техобслуживании

Двигатель

Технология двигателя	3-фазный асинхронный привод (бесщеточный и бессенсорный)
Частота	2.000 Гц
Число полюсов двигателя (пары)	2
Номинальная частота вращения	60.000 об/мин
Значение ускорения/торможения в секунду	10 000 об/мин (другие значения по согласованию)

Значения производительности

Без охлаждения

	P _{макс./5с}	S6-60%	S1-100%	
Номинальная мощность	2,1	1	0,9	[кВт]
Крутящий момент	0,411	0,24	0,214	[нм]
Напряжение	192	154	167	[В]
Ток	9	5,5	4,6	[А]

Z62-K260.02 S5

Пневматическая смена конуса
номера позиций **10402002**

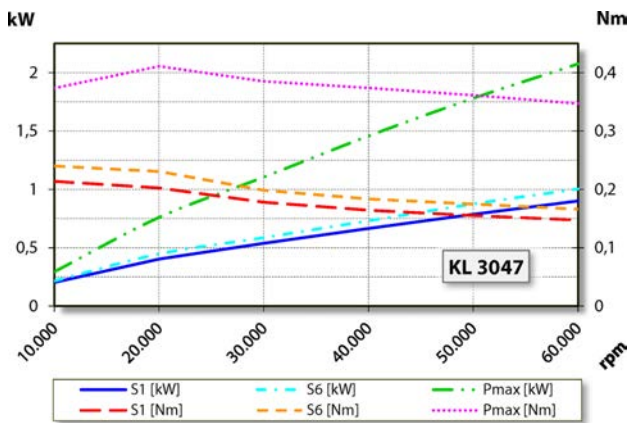
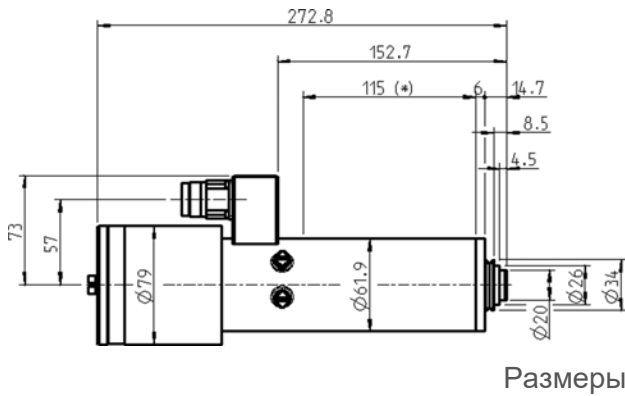


Диаграмма производительности
Без охлаждения

Определение производительности осуществлялось на собственном испытательном стенде.

Характеристики

Датчик частоты вращения	Магниторезистор (TTL) Количество сигналов = 6
Защита двигателя	PTC 160° C
Корпус	Алюминий
Диаметр корпуса	61,9 мм
Охлаждение	Без охлаждения
Отвод тепла	Через крепежный кронштейн
Температура корпуса	< + 45° C
Температура рабочей среды	+ 10° C ... + 45° C
Избыточное давление воздуха внутри шпинделя	
Тип защиты (при избыточном давлении)	IP54
Очистка конуса	
Смена инструмента	Пневматическая смена конуса
Крепление инструмента	WK 16
Тип цанги	ER 11 / D 6 Опциональная принадлежность
Диапазон зажима до	7 мм (9/32")
Вращение по часовой стрелке и против часовой стрелки	
Разъем	9-пол. (SpeedTEC)
Вес	~ 3,8 кг
Радиальное биение внутреннего конуса	< 1 мкм
Осевое биение	< 1 мкм