



Z62-K260.02 S5

Pnömatik koni değişimi

Eşya numarası **10402002**

Yüksek hızlı frezeleme, taşlama, delme ve oyma işlemleri için SF mil

Yatak

Hibrit küresel yatak (adet)	2
Ömür boyu gres yağlamalı	bakım gerekmez

Motor

Motortechnologie	Üç fazlı asenkron tahrik (fırçasız ve sensörsüz)
Frekans	2.000 HZ
Motor kutup sayısı (çiftler)	2
Nominal devir sayısı	60.000 dev/dak
Hızlanma/frenleme değeri Saniye başına	10 000 dev/dak (diğer değerler için danışın)

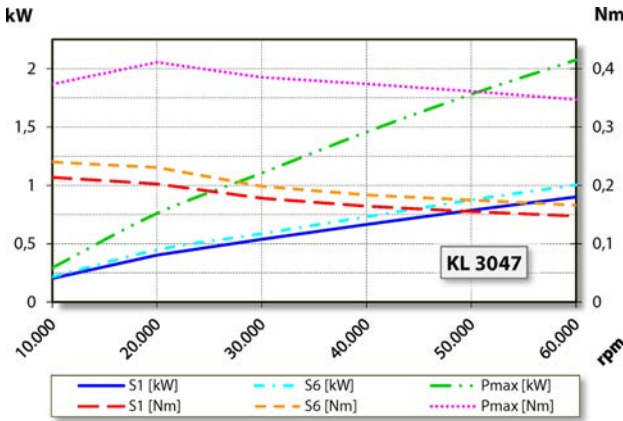
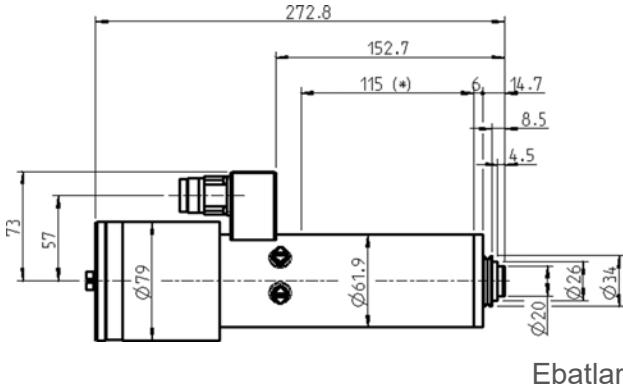
Güç değerleri

Soğutulmamış

	Pmax./5s	S6-%60	S1-%100	
Nominal güç	2,1	1	0,9	[kW]
Tork	0,411	0,24	0,214	[Nm]
Gerilim	192	154	167	[V]
Akım	9	5,5	4,6	[A]

Z62-K260.02 S5

Pnömatik koni değişimi
Eşya numarası **10402002**



Güç belirleme işlemi, işletmeye ait motor test yerinde gerçekleştirilir.

Özellikler

Devir sayısı sezicisi	Alan plakası (TTL) Sinyal sayısı = 6
Motor koruması	PTC 160° C
Gövde	Alüminyum
Gövde çapı	61,9 mm
Soğutma	Soğutulmamış
Isı çıkışı	Mil tutucusu üzerinden
Gövde sıcaklığı	< + 45° C
İşletim çevre sıcaklığı	+ 10° C ... + 45° C
Blokaj havası	
Koruma sınıfı (blokaj havası devreye sokulmuş)	IP54
Koni temizleme	
Takım değişimi	Pnömatik koni değişimi
Alet yuvası	WK 16
Pens tipi	ER 11 / D 6
Pens aralığı azami	İsteğe bağlı aksesuar 7 mm (9/32")
Sağ ve Sol dönüşlü	
Fiş	9 kutuplu (SpeedTEC)
Ağırlık	~ 3,8 kg
İç koni salgısı	< 1 µ