



Z62-K260.03 S5

Pneumatische kegelwissel

Artikel-Nr. **10402003**

HF Spil voor hogesnelheid frezen, -slijpen, -boren, -graveren

Lager

Hybride kogellager (stuks)	2
Levensduur vetsmering	onderhoudsvrij

Motor

Motortechnologie	3-fasen asynchrone aandrijving (borstel- en sensorloos)
Frequentie	2.000 Hz
Aantal motorpolen (paren)	2
Nominaal toerental	60.000 rpm
Versnellings-/remwaarde Per seconde	10 000 rpm (andere waarden na overleg)

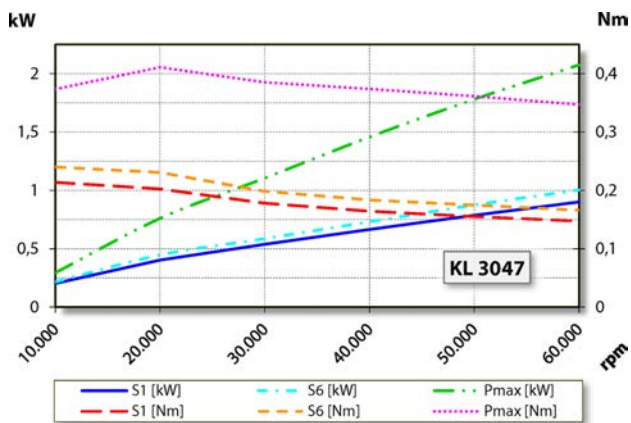
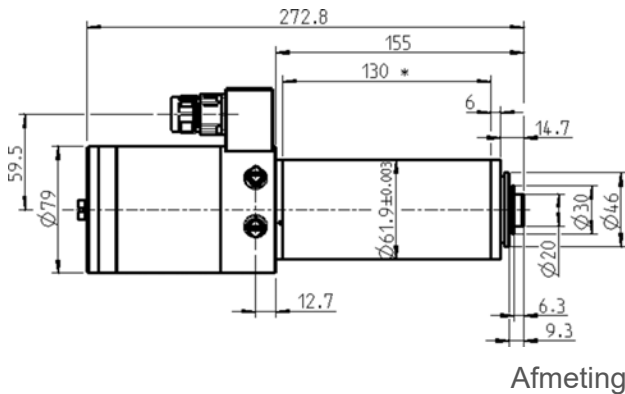
Vermogenswaarden

Ongekoeld

	Pmax./5s	S6-60%	S1-100%	
Nominaal vermogen	2,1	1	0,9	[kW]
Draaimoment	0,411	0,24	0,214	[Nm]
Spanning	192	154	167	[V]
Stroom	9	5,5	4,6	[A]

Z62-K260.03 S5

Pneumatische kegelwissel
Artikel-Nr. **10402003**



Eigenschappen

Toerentalsensor	Veldplaat (TTL) aantal signalen = 6
Motorveiligheid	PTC 160° C
Behuizing	Roestvast staal
Huisdiameter	61,9 mm
Koeling	Ongekoeld
Warmte-afleiding	Via de spildrager
Temperatuur behuizing	< + 45° C
Bedrijfsomgevingstemperatuur	+ 10° C ... + 45° C
Sperlucht	
Beschermingssoort (sperlucht ingeschakeld)	IP54
Konusreiniging	
Gereedschapwissel	Pneumatische kegelwissel
Werktuighouder	WK 16
Soort spantang	ER 11 / D 6 Optionele accessoires
Spanbereik tot	7 mm (9/32")
Rechtsloop en linksloop	
Apparaatstekker	9-pol (SpeedTEC)
Gewicht	~ 3,8 kg
Rondloop inwendige konus	< 1 μ
Vlakke loop	< 1 μ