

## Z80-H445.06 S5W2/2

### Cambio neumático del cono

N.º de artículo **10404073**

Husillo SF para el fresado, rectificado, taladrado y grabado de alta velocidad

### Rodamientos

Rodamiento híbrido de bolas (unidad)	3
Engrase de por vida	Libre de mantenimiento

### Motor

Tecnología de motores	Accionamiento asincrónico trifásico (sin escobillas y sin sensor)
Frecuencia	1.500 HZ
Número de polos (par)	2
N.º de revoluciones nominal	45.000 rpm
Valor de aceleración/frenado Por segundo	10 000 rpm (otros valores bajo consulta)

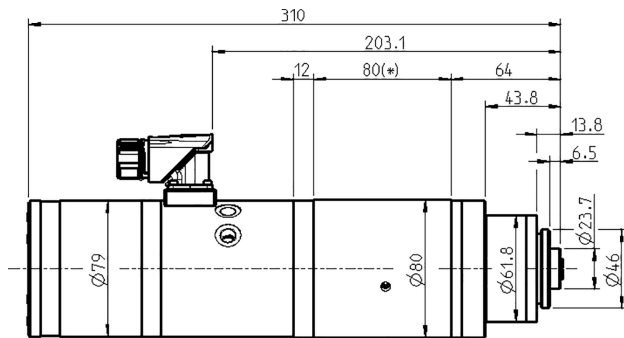
### Valores de rendimiento

#### Refrigeración por líquido

	Pmáx./5s	S6-60%	S1-100%	
Potencia nominal	4,6	3,1	2,6	[kW]
Par de giro	1,08	0,75	0,73	[Nm]
Voltaje	320	280	275	[V]
Amperaje	16	11	10	[A]

**Z80-H445.06 S5W2/2**

Cambio neumático del cono  
N.º de artículo **10404073**



Dimensiones

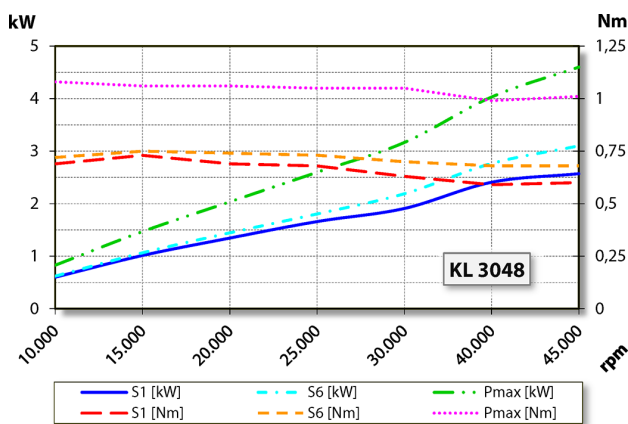


Diagrama de rendimiento

Refrigeración por líquido

La determinación de la potencia se llevó a cabo en un banco de pruebas de motores propio.

**Características**

Protección del motor	PTC 160° C
Carcasa	Acero inoxidable
Diámetro de la carcasa	80 / 62 mm
Refrigeración	Refrigeración por líquido
Temperatura ambiente de funcionamiento	+ 10° C ... + 45° C
Aire de bloqueo	
Tipo de protección (aire de bloqueo conectado)	IP54
Limpieza del cono	
Cambio de herramienta	Cambio neumático del cono
Asiento de herramienta	HSK-E 25
Supervisión del cono de la herramienta	Inductivo
2 posiciones	Tensado, expulsado
Margen de sujeción hasta	10 mm
Marcha a derecha y a izquierda	
Conector	9 polos (SpeedTEC)
Peso	~ 6 kg
Marcha concéntrica cono interior	< 1 μ
Juego axial	< 1 μ