



Z62-H450.01 S19W2/3

Cambio neumático del cono

N.º de artículo **10404080-02**

Husillo SF para el fresado, rectificado, taladrado y grabado de alta velocidad

Rodamientos

Rodamiento híbrido de bolas (unidad)	4
Engrase de por vida	Libre de mantenimiento

Motor

Tecnología de motores	Accionamiento asincrónico trifásico (sin escobillas y sin sensor)
Frecuencia	833 HZ
Número de polos (par)	1
N.º de revoluciones nominal	50.000 rpm
Valor de aceleración/frenado Por segundo	10 000 rpm (otros valores bajo consulta)

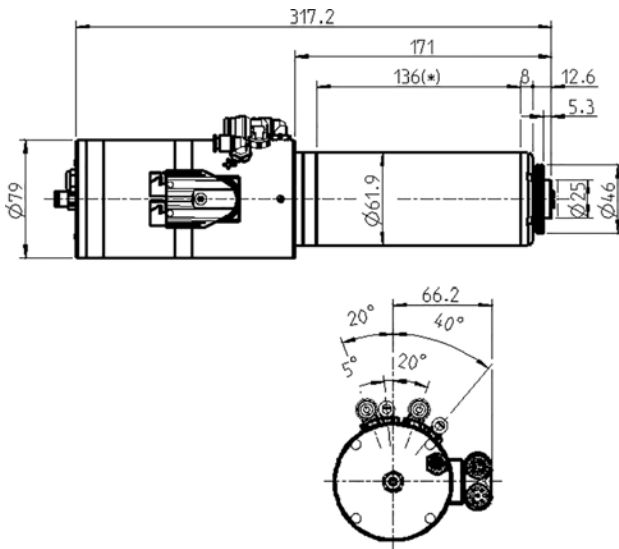
Valores de rendimiento

Refrigeración por líquido

	Pmáx./5s	S6-60%	S1-100%	
Potencia nominal	3,2	2,5	2,3	[kW]
Par de giro	0,68	0,53	0,47	[Nm]
Voltaje	167	167	167	[V]
Amperaje	15,9	12,9	12	[A]

Z62-H450.01 S19W2/3

Cambio neumático del cono
N.º de artículo **10404080-02**



Dimensiones

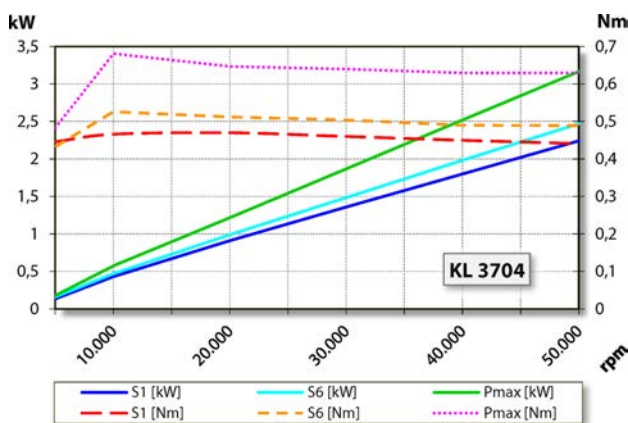


Diagrama de rendimiento

Refrigeración por líquido

La determinación de la potencia se llevó a cabo en un banco de pruebas de motores propio.

Características

Transmisor de revoluciones	Magnetorresistor (TTL) Número de señal = 6
Protección del motor	PTC 130° C
Carcasa	Acero inoxidable
Diámetro de la carcasa	61,9 mm
Refrigeración	Refrigeración por líquido
Temperatura ambiente de funcionamiento	+ 10° C ... + 45° C
Aire de bloqueo	
Tipo de protección (aire de bloqueo conectado)	IP54
Limpieza del cono	
Cambio de herramienta	Cambio neumático del cono
Asiento de herramienta	HSK-E 25
Supervisión del cono de la herramienta	Inductivo
3 posiciones	Tensado, distendido, expulsado
Margen de sujeción hasta	10 mm
Marcha a derecha y a izquierda	
Conector	Y-TEC 9 polos (Fases del motor) 12 polos (Sensores)
Peso	~ 6,2 kg
Marcha concéntrica como interior	< 1 µ
Juego axial	< 1 µ