



## Z62-H360.02 S19W2/2

空圧式ツールホルダー交換

製品番号 10404082

HFスピンドル-高速切削、研削、穴あけ、彫刻

### ベアリング

高精度ハイブリッド・ボールベアリング (個数)	4
無交換グリース潤滑	メンテナンス・フリー

### モーター

モーター技術	3相非同期モーター (ブラシレス、センサレス)
周波数	1.000 HZ
モーターポール数 (対)	1
定格回転数	60.000 rpm
加速/減速値 毎秒	10 000 rpm (他の値はご相談に応じます)

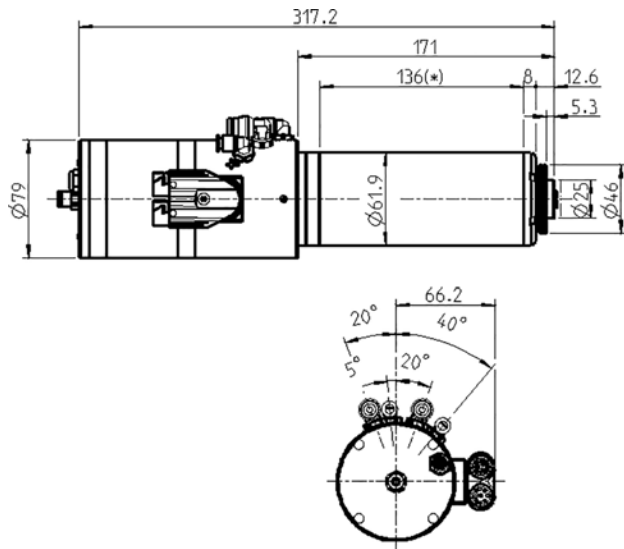
### 出力値

液体冷却

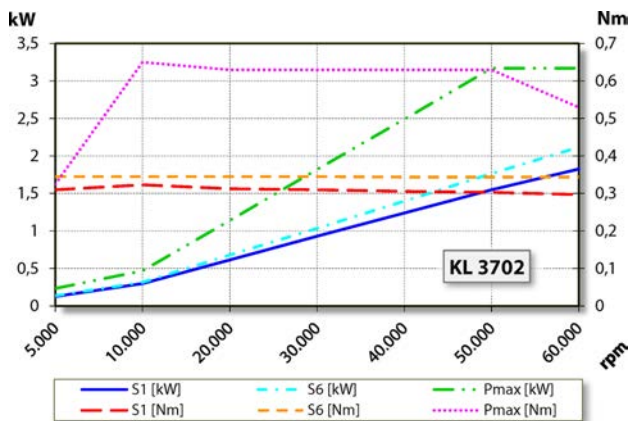
	Pmax./5秒	S6-60%	S1-100%	
定格出力	3,2	2,1	1,8	[kW]
トルク	0,65	0,345	0,323	[Nm]
電圧	185	188	188	[V]
電流	16	10,5	9,1	[A]

**Z62-H360.02 S19W2/2**

空圧式ツールホルダー交換  
製品番号 10404082



寸法図



出力、トルク-回転数ダイヤグラム  
液体冷却

出力測定は自社モーター試験機により行っています。

**特性**

回転数モニタリング	トランスミッター (TTL) 信号数 = 6
モーター保護	PTC 130° C
ハウジング	ステンレススティール
ハウジング外径	61,9 mm
冷却	液体冷却
動作周囲温度	+ 10° C ... + 45° C
シーリング・エア	
保護等級 (シール・エア・オン)	IP54
テーパー・クリーニング	
ツール交換	空圧式ツールホルダー 交換
工具ホルダー	HSK-E 25
ツール・ホルダー交換モニタ リング	誘導型
2ポジション	クランプ、イジェクト
クランプ範囲最大	10 mm
時計回りおよび反時計回り	
カップラープラグ	Y-TEC 9ピン (モータ相) 12ピン (センサー)
重量	~ 6,2 kg
インナーテーパー部振れ精度	< 1 μ
軸方向振れ	< 1 μ