



Z62-H360.02 S19W2/2

Pneumatische kegelwissel

Artikel-Nr. **10404082**

HF Spil voor hogesnelheid frezen, -slijpen, -boren, -graveren

Lager

Hybride kogellager (stuks)	4
Levensduur vetsmering	onderhoudsvrij

Motor

Motortechnologie	3-fasen asynchrone aandrijving (borstel- en sensorloos)
Frequentie	1.000 Hz
Aantal motorpolen (paren)	1
Nominaal toerental	60.000 rpm
Versnellings-/remwaarde Per seconde	10 000 rpm (andere waarden na overleg)

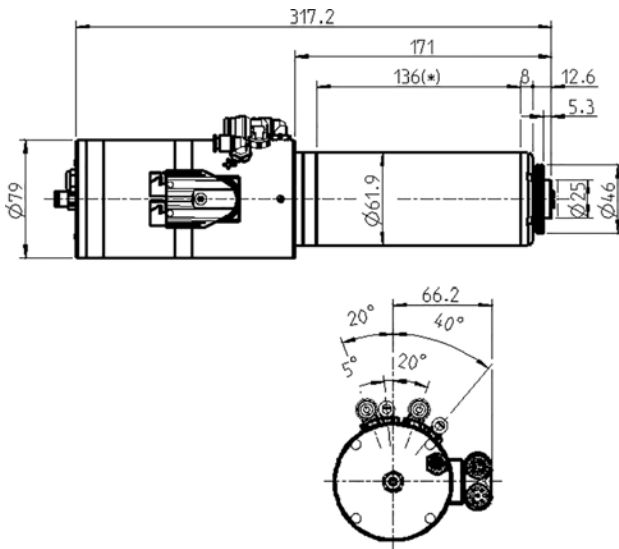
Vermogenswaarden

Vloeistof gekoeld

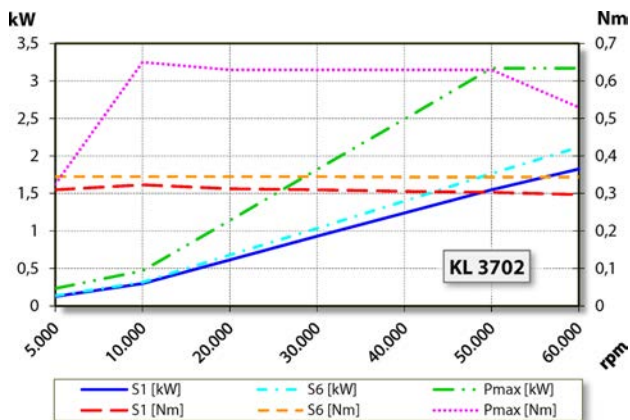
	Pmax./5s	S6-60%	S1-100%	
Nominaal vermogen	3,2	2,1	1,8	[kW]
Draaimoment	0,65	0,345	0,323	[Nm]
Spanning	185	188	188	[V]
Stroom	16	10,5	9,1	[A]

Z62-H360.02 S19W2/2

Pneumatische kegelwissel
Artikel-Nr. **10404082**



Afmeting



Vermogensdiagram

Vloeistof gekoeld

De bepaling van het vermogen vond plaats op eigen motorentestbank.

Eigenschappen

Toerentalsensor	Veldplaat (TTL) aantal signalen = 6
Motorveiligheid	PTC 130° C
Behuizing	Roestvast staal
Huisdiameter	61,9 mm
Koeling	vloeistof gekoeld
Bedrijfsomgevingstemperatuur	+ 10° C ... + 45° C
Sperlucht	
Beschermingssoort (sperlucht ingeschakeld)	IP54
Konusreiniging	
Gereedschapwissel	Pneumatische kegelwissel
Werktuighouder	HSK-E 25
Bewaking gereedschapskonus	inductief
2 Posities	gespannen, uitgeworpen
Spanbereik tot	10 mm
Rechtsloop en linksloop	
Apparaatstekker	Y-TEC 9 pol (Fasen van de motor) 12 pol (Sensorisch systeem)
Gewicht	~ 6,2 kg
Rondloop inwendige konus	< 1 µ
Vlakke loop	< 1 µ