



Z80-K450.21 S5

Cambio neumático del cono

N.º de artículo **10404131**

Husillo SF para el fresado, rectificado, taladrado y grabado de alta velocidad

Rodamientos

Rodamiento híbrido de bolas (unidad)	4
Engrase de por vida	Libre de mantenimiento

Motor

Tecnología de motores	Accionamiento asincrónico trifásico (sin escobillas y sin sensor)
Frecuencia	833 HZ
Número de polos (par)	1
N.º de revoluciones nominal	50.000 rpm
Valor de aceleración/frenado Por segundo	10 000 rpm (otros valores bajo consulta)

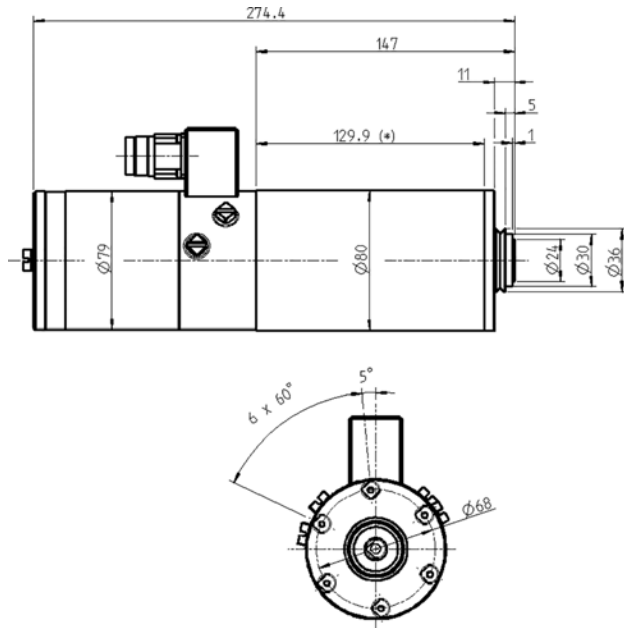
Valores de rendimiento

Refrigeración por líquido

	Pmáx./5s	S6-60%	S1-100%	
Potencia nominal	2,1	1,4	1,2	[kW]
Par de giro	0,446	0,315	0,288	[Nm]
Voltaje	198	199	199	[V]
Amperaje	11	7,7	7	[A]

Z80-K450.21 S5

Cambio neumático del cono
N.º de artículo **10404131**



Dimensiones

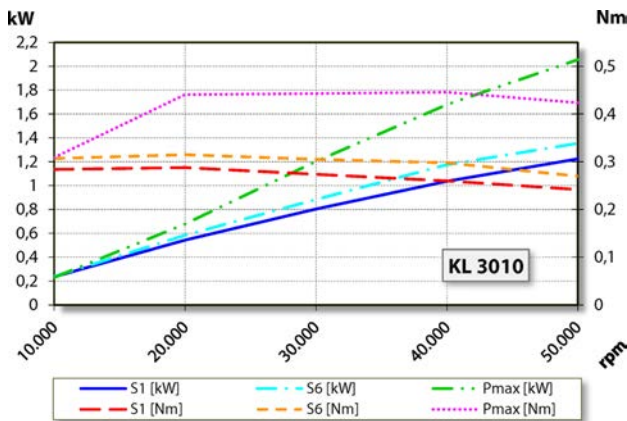


Diagrama de rendimiento

Refrigeración por líquido

La determinación de la potencia se llevó a cabo en un banco de pruebas de motores propio.

Características

Transmisor de revoluciones	Magnetorresistor (TTL) Número de señal = 6
Protección del motor	PTC 160° C
Carcasa	Acero inoxidable
Diámetro de la carcasa	80 mm
Refrigeración	Refrigeración por líquido
Temperatura ambiente de funcionamiento	+ 10° C ... + 45° C
Aire de bloqueo	
Tipo de protección (aire de bloqueo conectado)	IP54
Limpieza del cono	
Cambio de herramienta	Cambio neumático del cono
Asiento de herramienta	WK 19
Tipo de pinza portapieza	D10
Margen de sujeción hasta	Accesorios opcionales 10 mm (25/64")
Marcha a derecha	
Conector	9 polos (SpeedTEC)
Peso	~ 5,8 kg
Marcha concéntrica cono interior	< 1 μ
Juego axial	< 1 μ