



Z80-K450.21 S5

Pneumatische kegelwissel

Artikel-Nr. **10404131**

HF Spil voor hogesnelheid frezen, -slijpen, -boren, -graveren

Lager

Hybride kogellager (stuks)	4
Levensduur vetsmering	onderhoudsvrij

Motor

Motor technologie	3-fasen asynchrone aandrijving (borstel- en sensorloos)
Frequentie	833 Hz
Aantal motorpolen (paren)	1
Nominaal toerental	50.000 rpm
Versnellings-/remwaarde Per seconde	10 000 rpm (andere waarden na overleg)

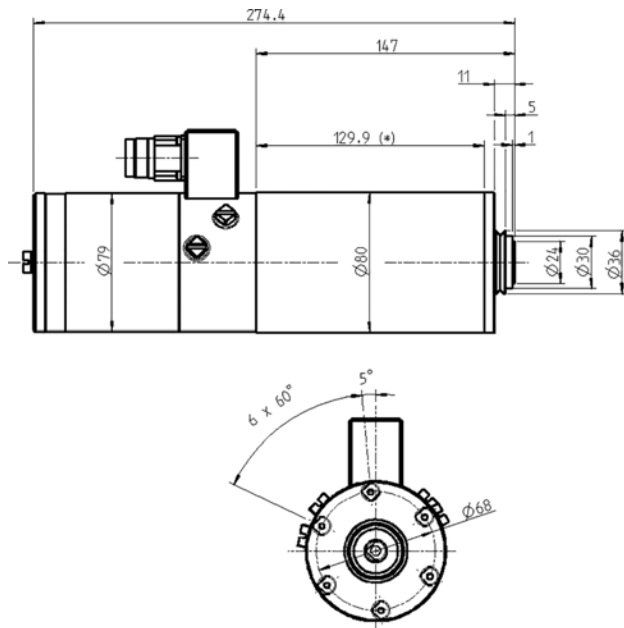
Vermogenswaarden

Vloeistof gekoeld

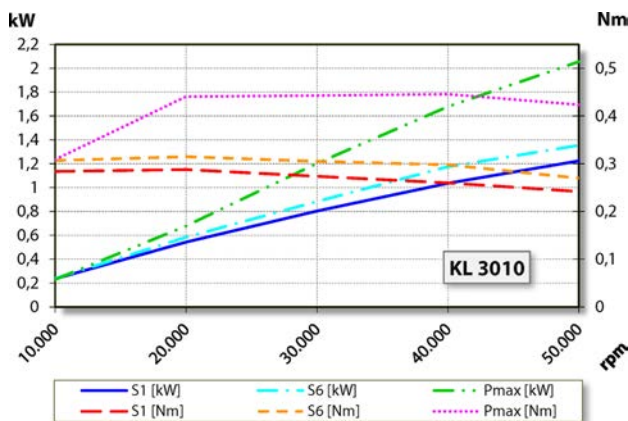
	Pmax./5s	S6-60%	S1-100%	
Nominaal vermogen	2,1	1,4	1,2	[kW]
Draaimoment	0,446	0,315	0,288	[Nm]
Spanning	198	199	199	[V]
Stroom	11	7,7	7	[A]

Z80-K450.21 S5

Pneumatische kegelwissel
 Artikel-Nr. **10404131**



Afmeting



Vermogensdiagram

Vloeistof gekoeld

De bepaling van het vermogen vond plaats op eigen motorentestbank.

Eigenschappen

Toerentalsensor	Veldplaat (TTL) aantal signalen = 6
Motorveiligheid	PTC 160° C
Behuizing	Roestvast staal
Huisdiameter	80 mm
Koeling	vloeistof gekoeld
Bedrijfsomgevingstemperatuur	+ 10° C ... + 45° C
Sperlucht	
Beschermingssoort (sperlucht ingeschakeld)	IP54
Konusreiniging	
Gereedschapwissel	Pneumatische kegelwissel
Werktuighouder	WK 19
Soort spantang	D10
	Optionele accessoires
Spanbereik tot	10 mm (25/64")
Rechtsloop	
Apparaatstekker	9-pol (SpeedTEC)
Gewicht	~ 5,8 kg
Rondloop inwendige konus	< 1 μ
Vlakke loop	< 1 μ