



Z80-K450.21 S5

वायुचलित टेपर परिवर्तन

आइटम नंबर 10404131

उच्च गति की मिलिंग, ग्राइंडिंग, ड्रिलिंग, एनग्रेविंग के लिए HF-स्पिंडल

स्टॉक

हाइब्रिड बॉल बियरिंग (नग) 4

जीवनकाल लुब्रिकेशन (स्निग्धीकरण) अनुरक्षण से मुक्त

मोटर

मोटर प्रौद्योगिकी 3-चरणीय अतुल्यकालिक ड्राइव
(ब्रशरहित और सेंसररहित)

आवृत्ति 833 HZ

मोटर ध्रुवों (जोड़ों) की संख्या 1

मूल्यांकित गति 50.000 rpm

त्वरण / मंदी 10 000 rpm
प्रति सेकंड (परामर्श के पश्चात् अन्य मान)

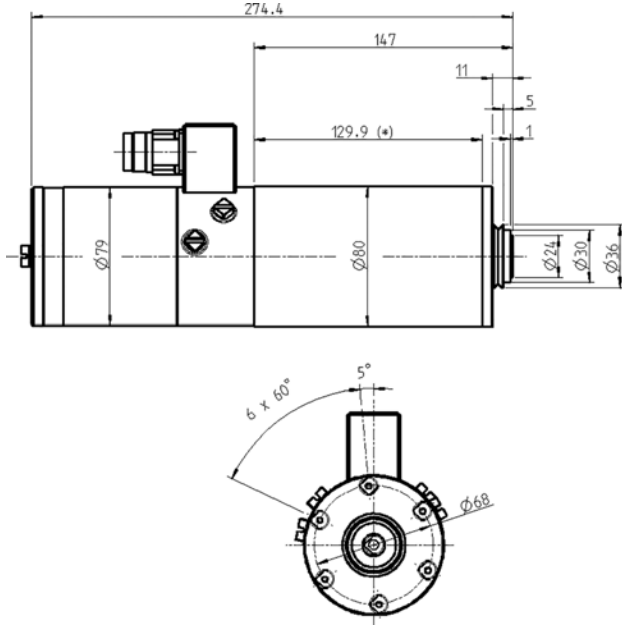
विद्युत शक्तिमान

ठंडा तरल पदार्

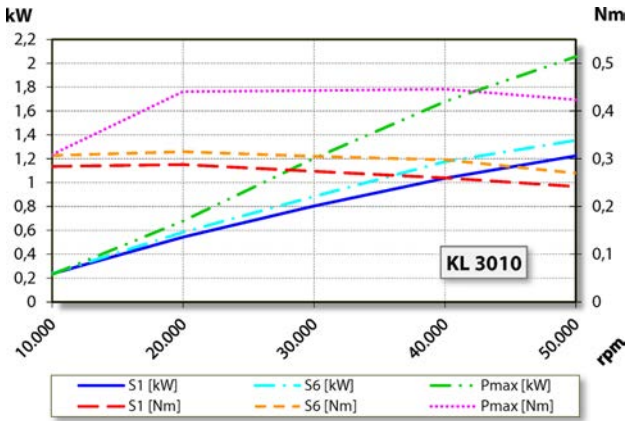
	Pmax./5s	S6-60%	S1-100%	
मूल्यांकित पावर	2,1	1,4	1,2	[kW]
टॉर्क	0,446	0,315	0,288	[Nm]
वोल्टेज	198	199	199	[V]
धारा	11	7,7	7	[A]

Z80-K450.21 S5

वायुचलित टेपर परिवर्तन
आइटम नंबर 10404131



माप



पावर चित्र

ठंडा तरल पदार्

कार्य-निष्पादन मापन आंतरिक इंजन टेस्ट बेड पर होता है

सुविधाएं

इंजन गति सेंसर	ट्रान्समीटर (TTL) सिग्नल = 6
मोटर सुरक्षा	PTC 160° C
हाउज़िंग	स्टेनलेस स्टील
हाउज़िंग व्यास:	80 मिमी
कूलिंग	ठंडा तरल पदार्थ
ऑपरेटिंग परिवेश के तापमान	+ 10° C ... + 45° C
सीलिंग हवा	
सुरक्षा (सीलिंग एयर चालू की गई)	IP54
शंकु सफाई	
औजार विनियम	वायुचलित टेपर परिवर्तन
उपकरण का स्थिरता	WK 19
	D10
चक प्रकार	वैकल्पिक एक्सेसरीज़
तक चर्किंग क्षमता	10 मिमी (25/64")
दक्षिणावर्त	
मेल संयोजक	9-पिन (SpeedTEC)
भार	~ 5,8 किग्रा
रेडियल रनआउट आंतरिक शंकु	< 1 μ
रन-आउट (ठहरना)	< 1 μ