



## F100-H635.05 S11CAW2V

### Пневматическая смена конуса

номера позиций **10406001**

ВЧ-шпиндель для высокоскоростного фрезерования, шлифования, сверления, гравирования

### Подшипник

Гибридный шарикоподшипник (шт.)	4
Несменяемая консистентная смазка	не нуждается в техобслуживании

### Двигатель

Технология двигателя	3-фазный асинхронный привод (бесщеточный и бессенсорный)
Частота	1.167 Гц
Число полюсов двигателя (пары)	2
Номинальная частота вращения	35.000 об/мин
Значение ускорения/торможения в секунду	10 000 об/мин (другие значения по согласованию)

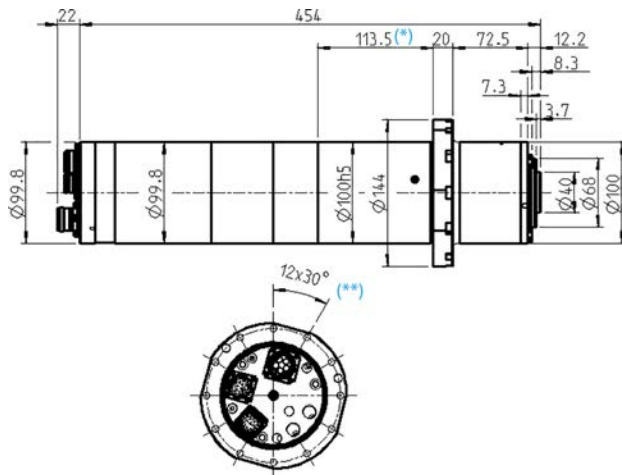
### Значения производительности

Жидкостное охлаждение

	P <sub>макс./5с</sub>	S6-60%	S1-100%	
Номинальная мощность	16,1	11,5	10	[кВт]
Крутящий момент	6,85	5,19	4,7	[нм]
Напряжение	380	380	380	[В]
Ток	38,4	28,5	25,7	[А]

**F100-H635.05 S11CAW2V**

Пневматическая смена конуса  
номера позиций **10406001**



Размеры

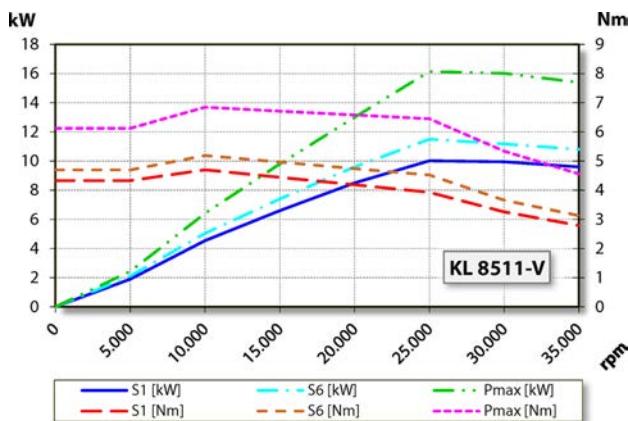


Диаграмма производительности

Жидкостное охлаждение

Определение производительности осуществлялось на собственном испытательном стенде.

**Характеристики**

Датчик частоты вращения	Векторное управление
Контроль скорости и положения (зубчатое колесо)	Кол-во зубов = 148 Модуль = 0,3
Защита двигателя	PTC 130° C
Корпус	Высококачественная сталь
Диаметр корпуса	100 мм
Наружный диаметр фланца	144 мм
Диаметр центров отверстий	Ø 132 мм (12 x Ø 6,5) для винтов: M6
Охлаждение	Жидкостное охлаждение
Температура рабочей среды	+ 10° C ... + 45° C
Избыточное давление воздуха внутри шпинделя	9
Тип защиты (при избыточном давлении)	IP54
Очистка конуса	
Система минимальной подачи СОЖ	
Защита от электростатического разряда	
Смена инструмента	Пневматическая смена конуса
Крепление инструмента	HSK-E 40
Контроль инструментального конуса	индукционный
3 позиции	зажато, разжато, разгружено
Диапазон зажима до	16 мм
Вращение по часовой стрелке и против часовой стрелки	
Разъем	5-пол. (ЕСТА 133) (Фазы двигателя) 12-пол. (ЕСТА 133) + 17-пол. (Датчики)
Вес	~ 16 кг
Радиальное биение внутреннего конуса	< 1 мкм

**F100-H635.05 S11CAW2V**

Пневматическая смена конуса  
номера позиций **10406001**

Осевое биение

< 1 мкм