



## F100-H635.05 S11CAW2V

### Pnömatik koni değişimi

Eşya numarası **10406001**

Yüksek hızlı frezeleme, taşlama, delme ve oyma işlemleri için SF mil

### Yatak

Hibrit küresel yatak (adet)	4
Ömür boyu gres yağlamalı	bakım gerekmez

### Motor

Motortechnologie	Üç fazlı asenkron tahrik (fırçasız ve sensörsüz)
Frekans	1.167 HZ
Motor kutup sayısı (çiftler)	2
Nominal devir sayısı	35.000 dev/dak
Hızlanma/frenleme değeri Saniye başına	10 000 dev/dak (diğer değerler için danışın)

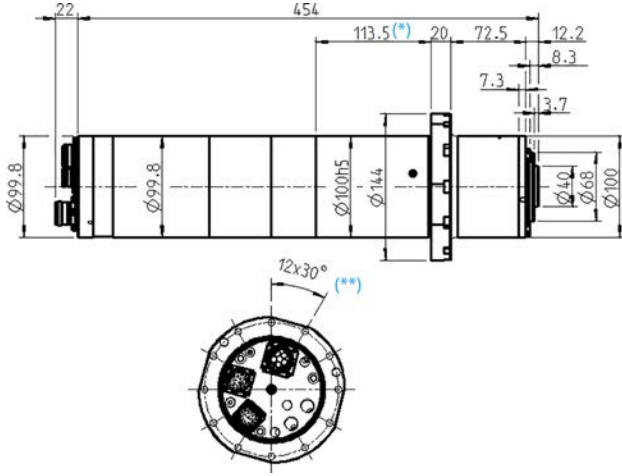
### Güç değerleri

Sıvı ile soğutulmuş

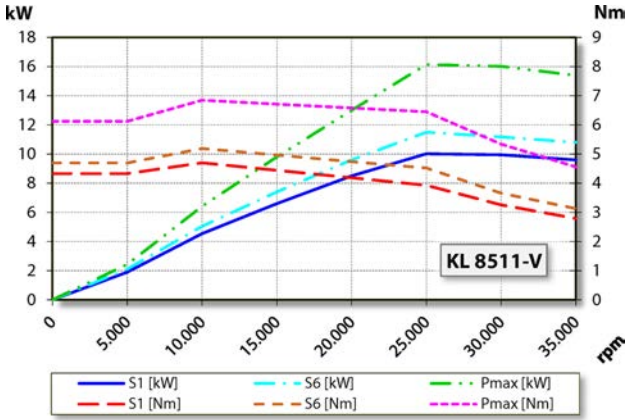
	Pmax./5s	S6-%60	S1-%100	
Nominal güç	16,1	11,5	10	[kW]
Tork	6,85	5,19	4,7	[Nm]
Gerilim	380	380	380	[V]
Akım	38,4	28,5	25,7	[A]

**F100-H635.05 S11CAW2V**

Pnömatik koni değişimi  
Eşya numarası **10406001**



Ebatlar



Güç diyagramı  
Sıvı ile soğutulmuş

Güç belirleme işlemi, işleme ait motor test yerinde gerçekleştirilir.

**Özellikler**

Devir sayısı sezicisi	Vektör regülasyonu
Ölçüm dişlisi	Diş = 148 Modül = 0,3
Motor koruması	PTC 130° C
Gövde	Paslanmaz çelik
Gövde çapı	100 mm
Flanş çapı	144 mm
Diş açıklığı dairesi	Ø 132 mm (12 x Ø 6,5) vidalar için: M6
Soğutma	Sıvı ile soğutulmuş
İşletim çevre sıcaklığı	+ 10° C ... + 45° C
Blokaj havası	
Koruma sınıfı (blokaj havası devreye sokulmuş)	IP54
Koni temizleme	
Asgari miktar yağlaması	
ESD Koruma	
Takım değişimi	Pnömatik koni değişimi
Alet yuvası	HSK-E 40
Takım konisi denetimi	endüktif
3 Pozisyon	gerilmiş, gevşetilmiş, dışarı atılmış
Pens aralığı azami	16 mm
Sağ ve Sol dönüşlü	
	5 kutuplu (ECTA 133) (Motor fazları)
Fiş	12 kutuplu (ECTA 133) + 17 kutuplu (Sensör sistemi)
Ağırlık	~ 16 kg
İç koni salgısı	< 1 µ
Eksenel kaçıklık	< 1 µ