



F100-H636.101 K0,5RW2

Cambio idraulico del cono

Articolo **10406064-02**

Mandrino HF per frese ad alta velocità, per rettifica, foratura, incisione

Cuscinetti

Cuscinetti ibridi a sfere (pezzo)	4
Lubrificazione a vita	non manutentivo

Motore

Tecnologia del motore	Azionamento asincrono a 3 fasi (senza spazzole né sensori)
Frequenza	1.200 HZ
Numero poli motore (coppie)	2
Regime di rotazione nominale	36.000 giri/min
Valore di accelerazione/ decelerazione Al secondo	10 000 giri/min (altri valori su richiesta)

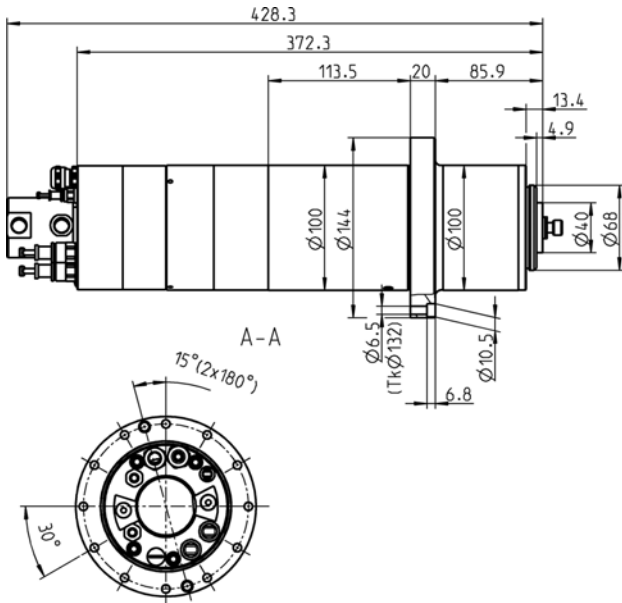
Valori di potenza

Raffreddato a liquid

	Pmax./5s	S6-60%	S1-100%	
Potenza nominale	16,1	11,5	10	[kW]
Coppia	6,85	5,19	4,7	[Nm]
Tensione	380	380	380	[V]
Corrente	38,4	28,5	25,7	[A]

F100-H636.101 K0,5RW2

Cambio idraulico del cono
Articolo **10406064-02**



Misurazione

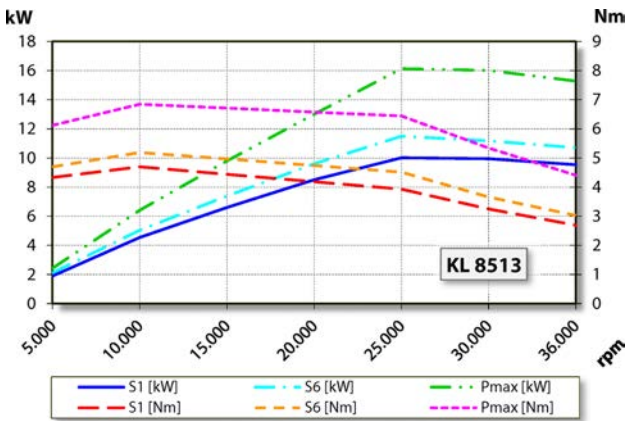


Diagramma di potenza

Raffreddato a liquid

La potenza è stata determinata su un banco prova motori proprio.

Caratteristiche

Salvamotore	PTC 130° C Pt1000
Carcassa	Acciaio inox
Diametro della carcassa	100 mm
Diametro della flangia	144 mm
Primitiva	$\varnothing 132$ mm (12 x $\varnothing 6,5$) per viti: M6
Raffreddamento	raffreddato a liquido
Temperatura ambiente di funzionamento	+ 10° C ... + 45° C
Barriera pneumatica	
Grado di protezione (barriera pneumatica inserita)	IP54
Pulizia del cono	
Alimentazione interna del refrigerante	
Giunto rotante	< 140 bar < 24,3 L/min
Cambio utensile	Cambio idraulico del cono
Portautensili	HSK-E 40
Monitoraggio del cono utensile	induttivo
3 posizioni	serrato, sbloccato, espulso
Campo di serraggio max.	16 mm
Corsa destra e corsa sinistrorsa	a 5 poli (ECTA 133) Lunghezza cavo 0,5 m (Fasi del motore)
Connettore	a 12 poli (ECTA 133) Lunghezza cavo 0,5 m (Tecnologia a sensori)
Peso	~ 16 kg
Concentricità cono interno	< 1 μ
Oscillazione assiale	< 1 μ