



## B150-H626.01 K3W2

### Pneumatischer Kegelwechsel

Artikel-Nr. **10406100**

SF-Spindel für Hochgeschwindigkeitsfräsen, -schleifen, -bohren, -gravieren

#### Lager

Hybridkugellager (Stück)	4
Lebensdauer-Fettschmierung	wartungsfrei

#### Motor

Motortechnologie	3-phasiger Asynchronantrieb (bürsten- und sensorlos)
Frequenz	867 HZ
Motorpolzahl (Paare)	2
Nennzahl	26.000 rpm
Beschleunigungs- / Bremswert Pro Sekunde	10 000 rpm (andere Werte nach Rücksprache)

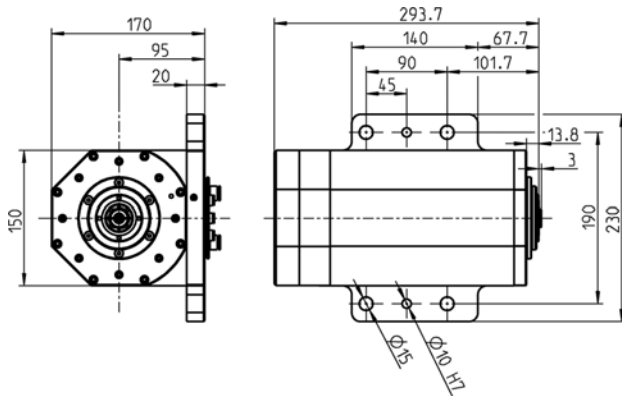
#### Leistungswerte

##### Flüssigkeitsgekühlt

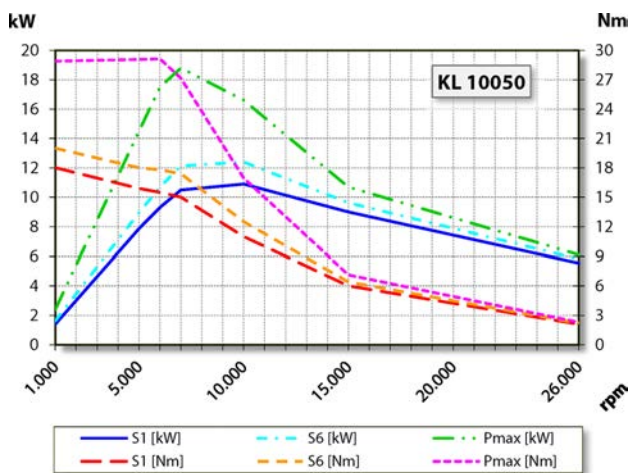
	Pmax./5s	S6-60%	S1-100%	
Nennleistung	18,8	12,4	10,9	[kW]
Drehmoment	29,1	20	18	[Nm]
Spannung	380	380	380	[V]
Strom	42	30,2	27,5	[A]

**B150-H626.01 K3W2**

Pneumatischer Kegelwechsel  
Artikel-Nr. **10406100**



Abmessungen



Leistungsdigramm

Flüssigkeitsgekühlt

Die Leistungsermittlung erfolgte auf hauseigenem Motorenprüfstand.

**Merkmale**

Drehzahlgeber	Vektorregelung Optionales Zubehör
Messzahnrad	Zähne = 128 Modul = 0,3 Optionales Zubehör
Motorschutz	PTC 130° C Pt1000
Gehäuse	Aluminium
Flanschfläche	230 mm x 140 mm
Kühlung	Flüssigkeitsgekühlt
Betriebsumgebungstemperatur	+ 10° C ... + 45° C
Sperrluft	
Schutzart (Sperrluft eingeschaltet)	IP54
Kegelreinigung	
Schwingungssensor	Optionales Zubehör
Werkzeugwechsel	Pneumatischer Kegelwechsel
Werkzeugaufnahme	HSK-E 40
Werkzeugkegelüberwachung	Induktiv
1 Position	gespannt
Spannbereich bis	16 mm
Rechtslauf und Linkslauf	
Anschluss	Kabel Länge 3 m (Motorphasen)  Kabel Länge 3 m (Sensorik)
Gewicht	~ 28 kg
Rundlauf Innenkegel	< 1 $\mu$
Planlauf	< 1 $\mu$