



## B150-H626.02 K1W2

वायुचलित टेपर परिवर्तन

आइटम नंबर 10406101

उच्च गति की मिलिंग, ग्राइंडिंग, ड्रिलिंग, एनग्रेविंग के लिए HF-स्पिंडल

### स्टॉक

हाइब्रिड बॉल बियरिंग (नग) 4

जीवनकाल लुब्रीकेशन (स्निग्धीकरण) अनुरक्षण से मुक्त

### मोटर

मोटर प्रौद्योगिकी 3-चरणीय अतुल्यकालिक ड्राइव (ब्रशरहित और सेंसररहित)

आवृत्ति 867 HZ

मोटर धुवों (जोड़ों) की संख्या 2

मूल्यांकित गति 26.000 rpm

त्वरण / मंदी 10 000 rpm प्रति सेकंड (परामर्श के पश्चात् अन्य मान)

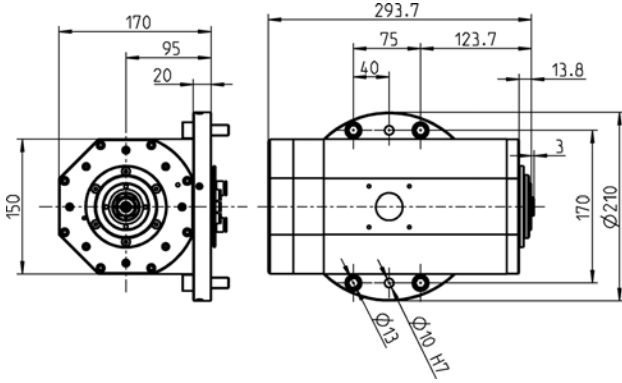
### विद्युत शक्तिमान

ठंडा तरल पदार्

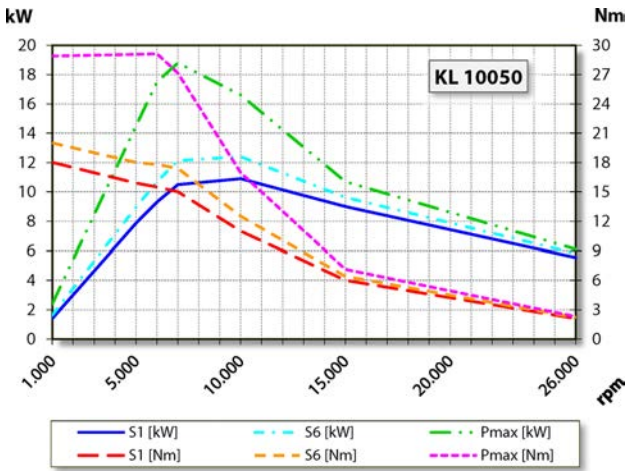
	Pmax./5s	S6-60%	S1-100%	
मूल्यांकित पावर	18,8	12,4	10,9	[kW]
टॉर्क	29,1	20	18	[Nm]
वोल्टेज	380	380	380	[V]
धारा	42	30,2	27,5	[A]

**B150-H626.02 K1W2**

वायुचलित टेपर परिवर्तन  
आइटम नंबर 10406101



माप



पाँवर चित्र

ठंडा तरल पदार्

कार्य-निष्पादन मापन आंतरिक इंजन टेस्ट बेड पर होता है

**सुविधाएं**

इंजन गति सेंसर	वेक्टर नियंत्रण वैकल्पिक एक्सेसरीज़
क्षय पहिया	दांता = 128 मॉड्यूल = 0,3 वैकल्पिक एक्सेसरीज़
मोटर सुरक्षा	PTC 130° C Pt1000
हाउज़िंग	एल्यूमिनियम
फ्लैज श्रेत्रफल	210 मिमी x 210 मिमी
कूलिंग	ठंडा तरल पदार्थ
ऑपरेटिंग परिवेश के तापमान	+ 10° C ... + 45° C
सीलिंग हवा	
सुरक्षा (सीलिंग एयर चालू की गई)	IP54
शंकु सफाई	
कंपन सेंसर	वैकल्पिक एक्सेसरीज़
औजार विनियम	वायुचलित टेपर परिवर्तन
उपकरण का स्थिरता	HSK-E 40
औजार शंकु निगरानी	प्रेरक
1 स्थिति	कसा हुआ
तक चकिंग क्षमता	16 मिमी
दक्षिणावर्त और बामावर्त घूर्णन	केबल की केबल लंबाई 3 मी (मोटर चरणों) केबल की केबल लंबाई 3 मी 17पिन केबल लंबाई 3 मी (संवेदक प्रोद्योगिकी)
भार	~ 28 किग्रा
रेडियल रनआउट आंतरिक शंकु	< 1 μ
रन-आउट (ठहरना)	< 1 μ