



F120-H830.02 S9W2V

Pneumatische kegelwissel

Artikel-Nr. **10408010**

HF Spil voor hogesnelheid frezen, -slijpen, -boren, -graveren

Lager

Hybride kogellager (stuks)	4
Levensduur vetsmering	onderhoudsvrij

Motor

Motortechnologie	3-fasen asynchrone aandrijving (borstel- en sensorloos)
Frequentie	1.000 Hz
Aantal motorpolen (paren)	2
Nominaal toerental	30.000 rpm
Versnellings-/remwaarde Per seconde	10 000 rpm (andere waarden na overleg)

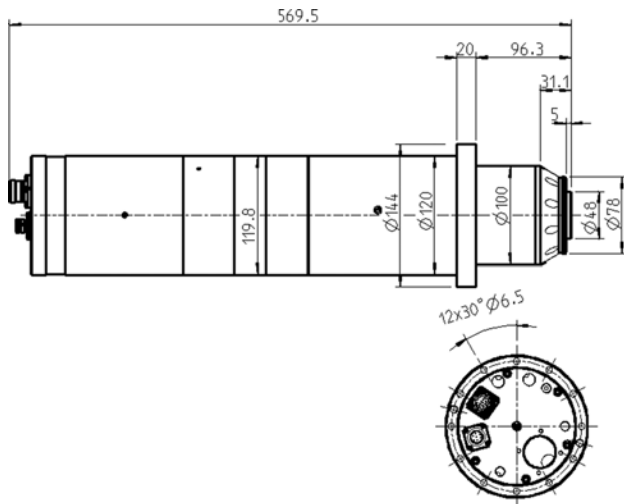
Vermogenswaarden

Vloeistof gekoeld

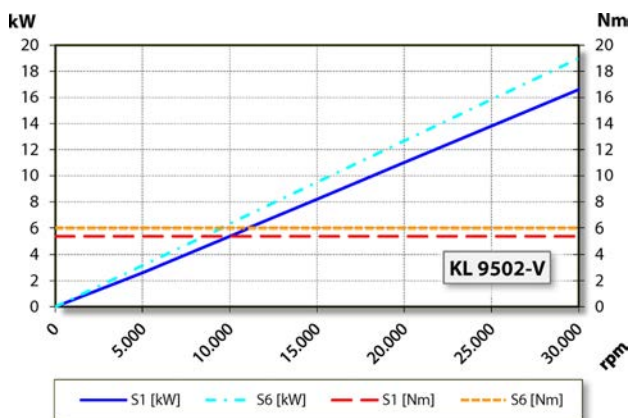
	Pmax./5s	S6-60%	S1-100%	
Nominaal vermogen	36	19	16,6	[kW]
Draaimoment				[Nm]
Spanning	400	400	400	[V]
Stroom			37	[A]

F120-H830.02 S9W2V

Pneumatische kegelwissel
Artikel-Nr. **10408010**



Afmeting



Vermogensdiagram

Vloeistof gekoeld

De bepaling van het vermogen vond plaats op eigen motorentestbank.

Eigenschappen

Toerentalsensor	Vectorregeling
Meettandwiel	Tanden = 256 Module = 0,3
Motorveiligheid	PTC 145° C
Behuizing	Roestvast staal
Huisdiameter	120 mm
Flensdiameter	144 mm
Deelcirkel	$\varnothing 132$ mm (12 x $\varnothing 6,5$) voor schroeven: M6
Koeling	vloeistof gekoeld
Bedrijfsomgevingstemperatuur	+ 10° C ... + 45° C
Sperlucht	
Beschermingssoort (sperlucht ingeschakeld)	IP54
Konusreiniging	
Gereedschapswissel	Pneumatische kegelwissel
Werktuighouder	HSK-E 50
Bewaking gereedschapskonus	inductief
3 Posities	gespannen, ontspannen, uitgeworpen
Spanbereik tot	20 mm
Rechtsloop en linksloop	
Apparaatstekker	6 pol (SpeedTEC) (Fasen van de motor) 12 pol (ECTA 133) + 17 pol (Sensorisch systeem)
Gewicht	~ 25,5 kg
Rondloop inwendige konus	< 1 μ
Vlakke loop	< 1 μ