



F120-H830.02 S9W2V

气动换锥

产品编号 10408010

用于高速铣削、磨削、钻孔、雕刻的电主轴

轴承

| | |
|-----------|-----|
| 混合球轴承 (个) | 4 |
| 永久油脂润滑 | 免维护 |

电机

| | |
|---------------|-----------------------------|
| 电机技术 | 三相异步驱动装置 (无刷、无传感器) |
| 频率 | 1.000 HZ |
| 电机极数 (成对) | 2 |
| 额定转速 | 30.000 rpm |
| 加速/制动参数 每秒 | 10 000 rpm (按照咨询执行的其他参数) |

功率值

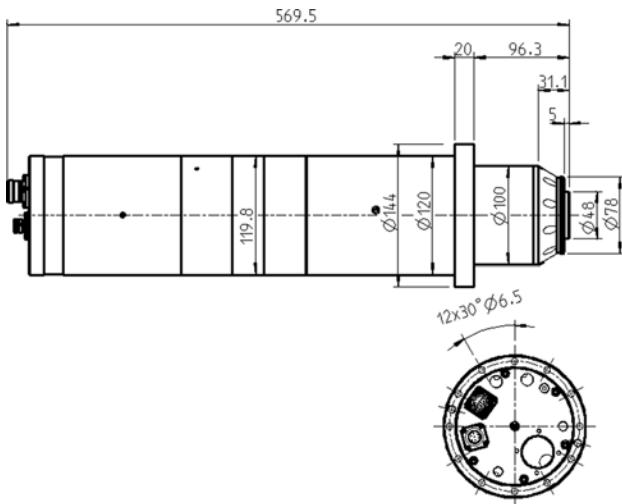
液体冷却

| | Pmax./5s | S6-60% | S1-100% | |
|--------|----------|--------|---------|------|
| 额定输出功率 | 36 | 19 | 16,6 | [kW] |
| 扭矩 | | | | [Nm] |
| 电压 | 400 | 400 | 400 | [V] |
| 电流 | | | 37 | [A] |

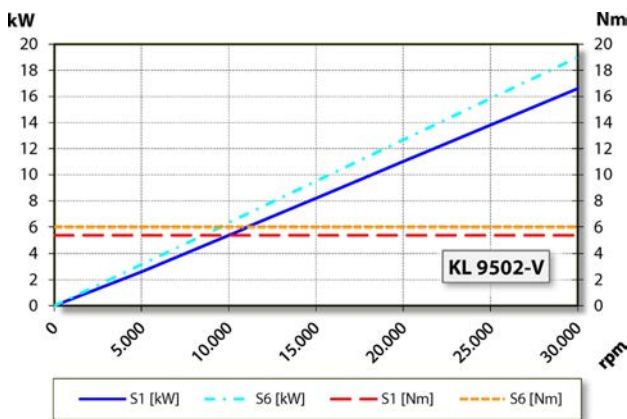
F120-H830.02 S9W2V

气动换锥

产品编号 10408010



尺寸



功率图
液体冷却

功率测定完成于公司内部的电机试验台。

特征

| | |
|-------------------|--|
| 转速表 | 矢量控制 |
| 标准齿轮 | 轮齿 = 256 模数 = 0,3 |
| 电机保护 | PTC 145° C |
| 外壳 | 不锈钢 |
| 外壳直径 | 120 mm |
| 法兰直径 | 144 mm |
| 齿轮节圆 | Ø 132 mm (12 x Ø 6,5) 适用螺栓 : M6 |
| 冷却 | 液体冷却 |
| 工作环境温度 | + 10° C ~ + 45° C |
| 空气轴封 | |
| 防护等级 (已打开密封空气) | IP54 |
| 锥体清洗 | |
| 刀具更换 | 气动换锥 |
| 刀架 | HSK-E 50 |
| 刀具锥度监控 | 感应 |
| 3 位置 | 夹紧 · 松开 · 弹出 |
| 夹紧范围最大为 | 20 mm |
| 右转和左转 | |
| 设备插头 | 6针(SpeedTEC) (电机相位) 12针(ECTA 133) + 17针 (传感器) |
| 重量 | ~ 25,5 kg |
| 内部锥体径跳 | < 1 µ |
| 轴向跳动 | < 1 µ |