



## S33-M110.01 S26

手動ツール交換

製品番号 10501004

HFスピンドル-高速切削、研削、穴あけ、彫刻

### ベアリング

高精度ハイブリッド・ボールベアリング (個数)	2
無交換グリース潤滑	メンテナンス・フリー

### モーター

モーター技術	3相非同期モーター (ブラシレス、センサレス)
周波数	1.667 HZ
モーターポール数 (対)	1
定格回転数	100.000 rpm
加速/減速値 毎秒	10 000 rpm (他の値はご相談に応じます)

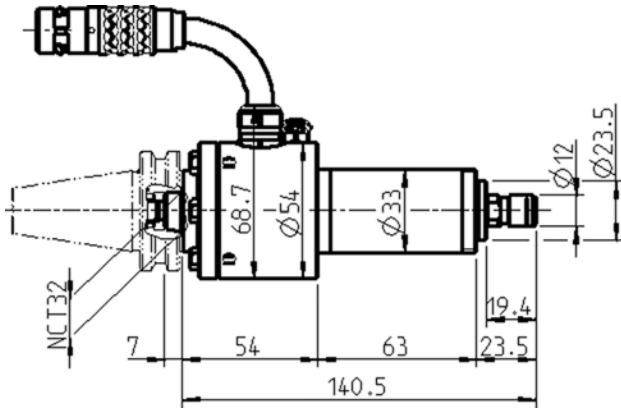
### 出力値

圧縮空気冷却

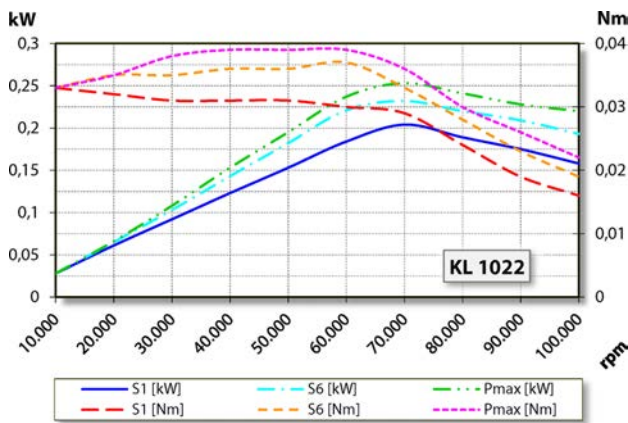
	Pmax./5秒	S6-60%	S1-100%	
定格出力	0,25	0,23	0,2	[kW]
トルク	0,039	0,037	0,033	[Nm]
電圧	33	33	33	[V]
電流	8,2	7,7	6,9	[A]

**S33-M110.01 S26**

手動ツール交換  
製品番号 10501004



寸法図



出力、トルク-回転数ダイヤグラム  
圧縮空気冷却

出力測定は自社モーター試験機により行っています。

**特性**

回転数モニタリング	トランスミッター (TTL) 信号数 = 6
モーター保護	PTC 100° C
ハウジング	ステンレススティール
ハウジング外径	33 mm
取り付け方法	テーパー・アダプター、 NCT 32 オプションアクセサリ (BT30/40/50, SK30/40/50, CAT40/50, HSK-A63, HSK- A100, PSC63/32/45)
冷却	圧縮空気冷却
熱伝導	ホルダーを介して
ハウジング温度	< + 45° C
動作周囲温度	+ 10° C ... + 45° C
シーリング・エア	
保護等級 (シール・エア・オン)	IP54
ツール交換	手動ツール交換
コレット・タイプ	ER 8
クランプ範囲最大	5 mm (13/64")
時計回り	
カップラープラグ	8ピン メタルタイプ
重量 (テーパー含まず)	~ 1,3 kg
インナーテーパー部 振れ精度	< 1 μ