



## S33-M110.01 S26

### Manuel alet deęiřimi

Eřya numarası **10501004**

Yüksek hızlı frezeleme, tařlama, delme ve oyma iřlemleri için SF mil

### Yatak

Hibrit küresel yatak (adet)	2
Ömür boyu gres yaęlamalı	bakım gerekmez

### Motor

Motortechnologie	Üç fazlı asenkron tahrik (fırçasız ve sensörsüz)
Frekans	1.667 HZ
Motor kutup sayısı (çiftler)	1
Nominal devir sayısı	100.000 dev/dak
Hızlanma/frenleme deęeri Saniye başına	10 000 dev/dak (dięer deęerler için danıřın)

### Güç deęerleri

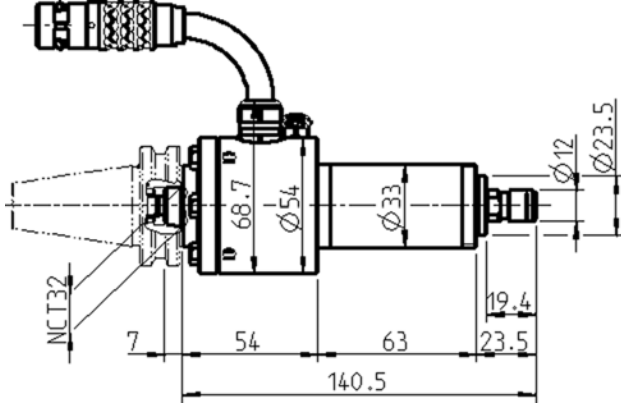
Basınçlı hava ile soęutulmuř

	Pmax./5s	S6-%60	S1-%100	
Nominal güç	0,25	0,23	0,2	[kW]
Tork	0,039	0,037	0,033	[Nm]
Gerilim	33	33	33	[V]
Akım	8,2	7,7	6,9	[A]

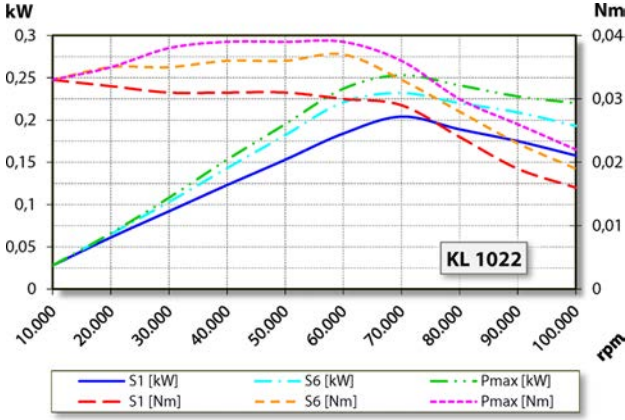
**S33-M110.01 S26**

Manuel alet deęiřimi

Eřya numarası **10501004**



Ebatlar



**Güç diyagramı**

Basınçlı hava ile soęutulmuř

Güç belirleme iřlemi, iřletmeye ait motor test yerinde gerekleřtirilir.

**Özellikler**

Devir sayısı sezicisi	Alan plakası (TTL) Sinyal sayısı = 6
Motor koruması	PTC 100° C
Gövde	Paslanmaz elik
Gövde apı	33 mm
Yuva	Adaptör koni, NCT 32 İsteęe baęlı aksesuar (BT30/40/50, SK30/40/50, CAT40/50, HSK-A63, HSK-A100, PSC63/32/45)
Soęutma	Basınçlı hava ile soęutulmuř
Isı ıkıřı	Yuva üzerinden
Gövde sıcaklıęı	< + 45° C
İřletim evre sıcaklıęı	+ 10° C ... + 45° C
Blokaj havası	
Koruma sınıfı (blokaj havası devreye sokulmuř)	IP54
Takım deęiřimi	Manuel alet deęiřimi
Pens tipi	ER 8
Pens aralıęı azami	5 mm (13/64")
Saęa dönme	
Fıř	8 kutuplu metal
Aęırlık (konisiz)	~ 1,3 kg
İ koni salgısı	< 1 µ