



## Chopper 1500 H S5A

मैन्युअल उपकरण बदलना

आइटम नंबर 11203002

उच्च गति की मिलिंग, ग्राइंडिंग, ड्रिलिंग, एनग्रेविंग के लिए HF-स्पिंडल

### स्टॉक

स्टील बॉल बियरिंग (नग) 2

जीवनकाल लुब्रीकेशन (स्निग्धीकरण) अनुरक्षण से मुक्त

### मोटर

मोटर प्रौद्योगिकी 3-चरणीय अतुल्यकालिक ड्राइव  
(ब्रशरहित और सेंसररहित)

आवृत्ति 500 HZ

मोटर धुवों (जोड़ों) की संख्या 1

मूल्यांकित गति 30.000 rpm

त्वरण / मंदी 10 000 rpm  
प्रति सेकंड (परामर्श के पश्चात् अन्य मान)

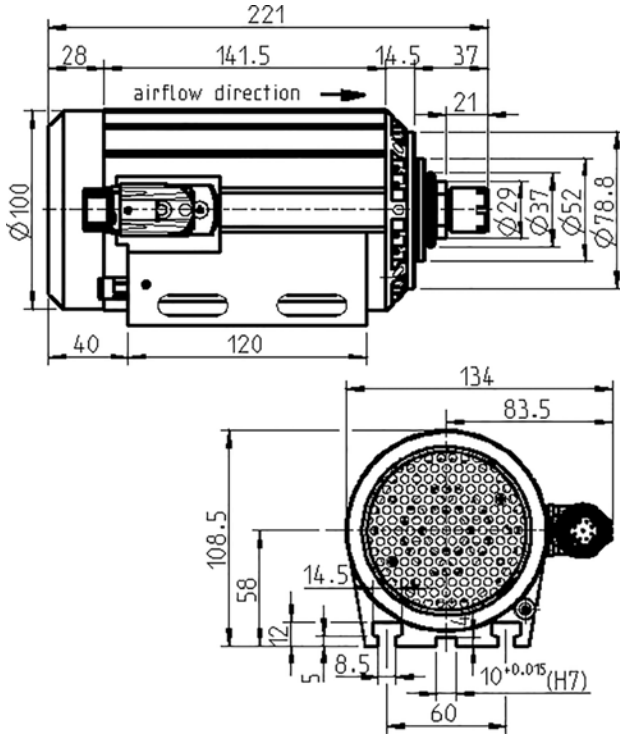
### विद्युत शक्तिमान

वायुप्रवाहक शीतलक

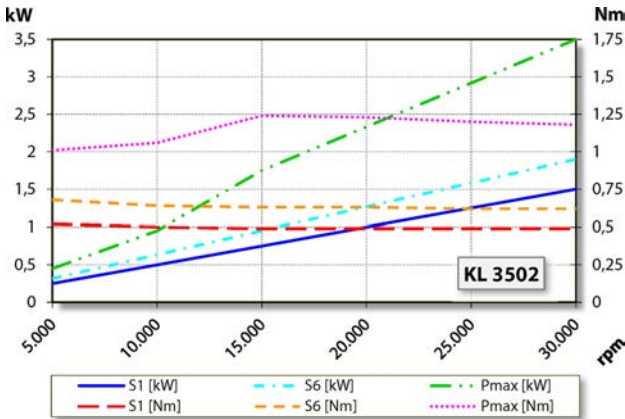
	Pmax./5s	S6-60%	S1-100%	
मूल्यांकित पावर	3,5	1,9	1,5	[kW]
टॉर्क	1,24	0,68	0,52	[Nm]
वोल्टेज	200	200	200	[V]
धारा	14	7	6	[A]

## Chopper 1500 H S5A

मैन्युअल उपकरण बदलना  
आइटम नंबर 11203002



माप



पॉवर चित्र

वायुप्रवाहक शीतलक

कार्य-निष्पादन मापन आंतरिक इंजन टेस्ट बेड पर होता है

## सुविधाएं

मोटर सुरक्षा	PTC 130° C
हाउजिंग	एल्युमिनियम
हाउजिंग व्यास	100 मिमी
T-सलॉट्स	DIN 650-8
धुरा एकीकृत धारक	
कूलिंग	वायु के द्वारा ठंडा किया गया (शाफ्ट पर पंखे का पहिया)
हीट अपव्यय	हाउजिंग के माध्यम से
हाउजिंग का तापमान	< + 55° C
ऑपरेटिंग परिवेश के तापमान	+ 10° C ... + 45° C
सीलिंग हवा	
सुरक्षा (सीलिंग एयर चालू की गई)	IP54
विद्युतस्थैतिक डिस्चार्ज (ईएसडी) बचाव	
औजार विनियम	मैन्युअल उपकरण बदलना
चक प्रकार	ER 16
तक चकिंग क्षमता	वैकल्पिक एक्सेसरीज
दक्षिणावर्त	10 मिमी (25/64" )
मेल संयोजक	9-पिन (SpeedTEC)
भार	~ 6 किग्रा
रेडियल रनआउट आंतरिक शंकु	< 2 μ