



## Chopper 1500 H S5A

### Troca manual da ferramenta

Número de artigo **11203002**

Spindle HF para fresar, esmerilar, furar, gravar a alta velocidade

### Mancal

Rolamentos de aço (unidade)	2
Lubrificação com graxa para toda a vida útil	isento de manutenção

### Motor

Tecnologia de motores	Acionamento assíncrono de 3 fases (sem escovas nem sensores)
Frequência	500 HZ
Nº de polos do motor (pares)	1
Velocidade nominal	30.000 rpm
Valor de aceleração/frenagem Por segundo	10 000 rpm (outros valores após consulta)

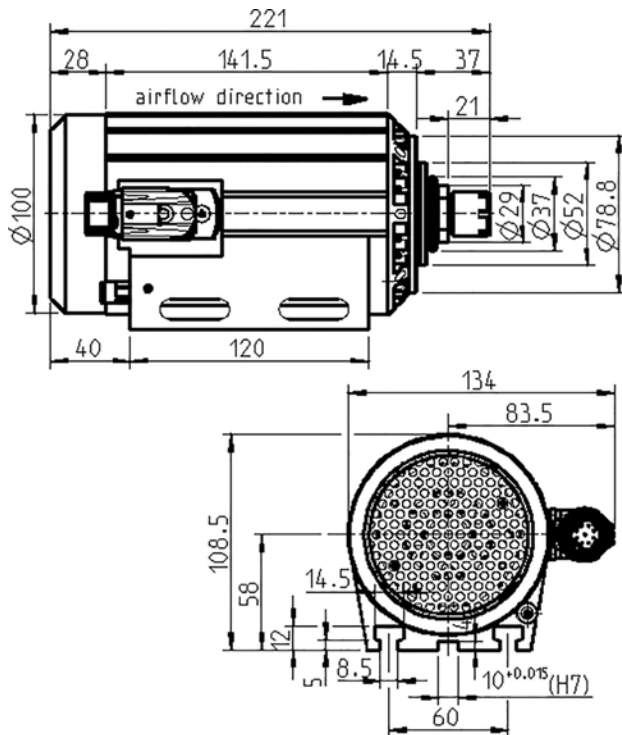
### Valores de potência

Por ventilador

	Pmáx./5s	S6-60%	S1-100%	
Potência nominal	3,5	1,9	1,5	[kW]
Binário	1,24	0,68	0,52	[Nm]
Tensão	200	200	200	[V]
Corrente	14	7	6	[A]

## Chopper 1500 H S5A

Troca manual da ferramenta  
Número de artigo **11203002**



Dimensões

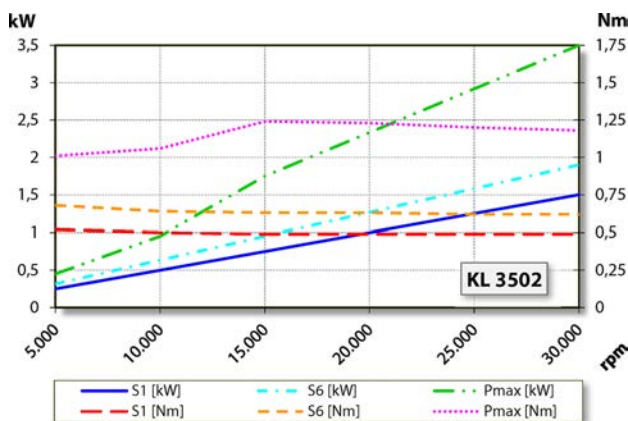


Diagrama de potência

Por ventilador

A avaliação do desempenho foi efetuada na instalação de ensaio de motores do explorador.

## Características

Proteção do motor	PTC 130 °C
Caixa	Alumínio
Diâmetro da caixa	100 mm
Ranuras em T	DIN 650-8
Suporte do spindle integrado	
Refrigeração	Refrigerado com ventilador (roda do ventilador no eixo)
Dissipação de calor	
Temperatura externa	< + 55° C
Temperatura ambiente de funcionamento	+ 10° C ... + 45° C
Ar de vedação	
Tipo de proteção (ar de vedação ligado)	IP54
Proteção ESD	
Troca de ferramenta	Troca manual da ferramenta
Tipo de pinça de fixação	ER 16
Capacidade de fixação até	Acessório opcional
Capacidade de fixação até	10 mm (25/64" )
Marcha à direita	
Ficha do aparelho	9 polos (SpeedTEC)
Peso	~ 6 kg
Deslocamento radial do cone interior	< 2 μ