



Chopper 2300-40 H S5

Manuální výměna nástroje

Položka č. **11203005**

Vysokofrekvenční vřeteno pro vysokorychlostní frézování, broušení, vrtání a rytí (gravírování)

Ložisko

Hybridní kuličkové ložisko (ks)	2
Životnost tukového mazání	bezúdržbový

Motoru

Technologie motoru	3-fázový asynchronní pohon (bez kartáčů a čidel)
Frekvence	667 HZ
Počet pólů motoru (páry)	1
Jmenovité otáčky	40.000 rpm
Hodnota zrychlení/brzdění Za sekundu	10 000 rpm (ostatní hodnoty po domluvě)

Hodnoty výkonu

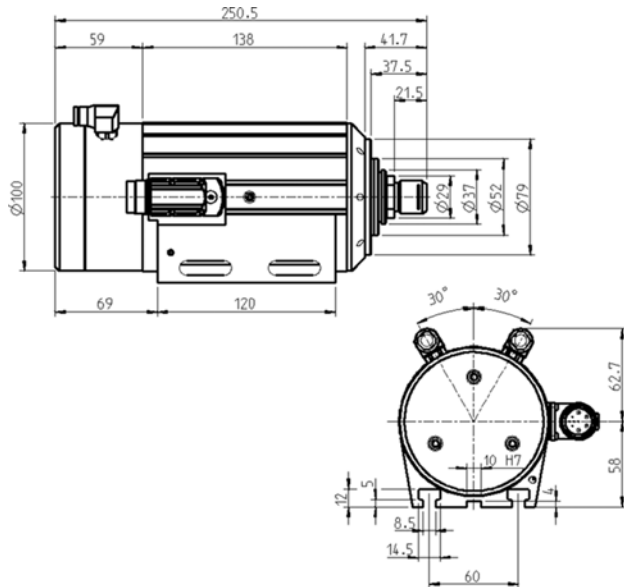
Chlazenou kapalinou

	Pmax./5s	S6-60%	S1-100%	
Jmenovitý výkon	3,5	2,6	2,3	[kW]
Točivý moment	1,24	0,96	0,82	[Nm]
Napětí	200	200	200	[V]
Proud	14	10	9,5	[A]

Chopper 2300-40 H S5

Manuální výměna nástroje

Položka č. **11203005**



Rozměr

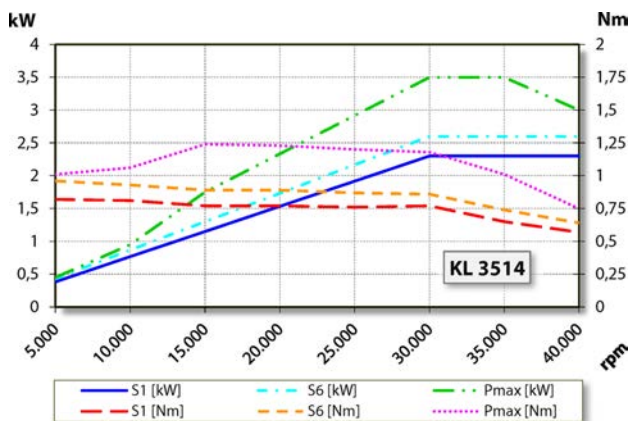


Diagram výkonu

Chlazení kapalinou

Měření výkonu se provádí na firemním stanovišti k měření motorů.

Znaky

Ochrana motoru	PTC 130° C
Plášť	Hliník
Průměr tělesa	100 mm
Drážky T	DIN 650-8
Držák vřetene integrovaný	
Chlazení	Chlazení kapalinou
Provozní teplota prostředí	+ 10° C ... + 45° C
Blokovací vzduch	
Druh ochrany (blokovací vzduch připojen)	IP54
Výměna nástroje	Manuální výměna nástroje
Typ kleštiny	ER 16 Volitelné příslušenství
Rozsah upínání do	10 mm (25/64")
Ve směru hodinových ručiček	
Konektor zařízení	9-pól. (SpeedTEC)
Hmotnost	~ 7 kg
Kruhový pohyb vnitřního kužele	< 2 μ