



Chopper 2300-40 H S5

Ручная смена инструмента

номера позиций **11203005**

ВЧ-шпиндель для высокоскоростного фрезерования, шлифования, сверления, гравирования

Подшипник

Гибридный шарикоподшипник (шт.)	2
Несменяемая консистентная смазка	не нуждается в техобслуживании

Двигатель

Технология двигателя	3-фазный асинхронный привод (бесщеточный и бессенсорный)
Частота	667 Гц
Число полюсов двигателя (пары)	1
Номинальная частота вращения	40.000 об/мин
Значение ускорения/торможения в секунду	10 000 об/мин (другие значения по согласованию)

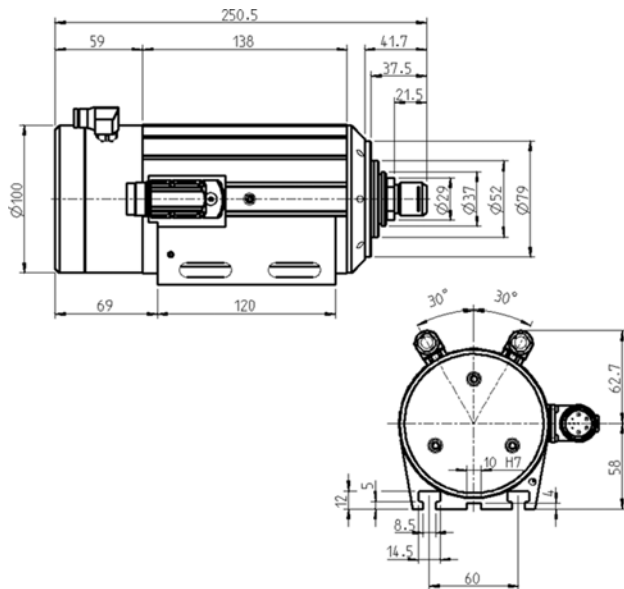
Значения производительности

Жидкостное охлаждение

	P _{макс./5с}	S6-60%	S1-100%	
Номинальная мощность	3,5	2,6	2,3	[кВт]
Крутящий момент	1,24	0,96	0,82	[нм]
Напряжение	200	200	200	[В]
Ток	14	10	9,5	[А]

Chopper 2300-40 H S5

Ручная смена инструмента
номера позиций **11203005**



Размеры

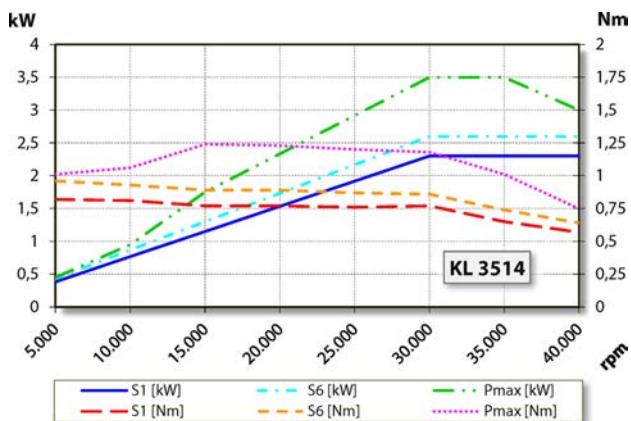


Диаграмма производительности

Жидкостное охлаждение

Определение производительности осуществлялось на собственном испытательном стенде.

Характеристики

Защита двигателя	PTC 130° C
Корпус	Алюминий
Диаметр корпуса	100 мм
T-образные канавки	DIN 650-8
Интегрированный в корпус крепежный кронштейн	
Охлаждение	Жидкостное охлаждение
Температура рабочей среды	+ 10° C ... + 45° C
Избыточное давление воздуха внутри шпинделя	
Тип защиты (при избыточном давлении)	IP54
Смена инструмента	Ручная смена инструмента
	ER 16
Тип цанги	Опциональная принадлежность
Диапазон зажима до	10 мм (25/64")
По часовой стрелке	
Разъем	9-пол. (SpeedTEC)
Вес	~ 7 кг
Радиальное биение внутреннего конуса	< 2 мкм