



Chopper 3300 H S5

手動ツール交換

製品番号 11205005

HFスピンドル-高速切削、研削、穴あけ、彫刻

ベアリング

スチール・ボールベアリング (個数)	3
無交換グリース潤滑	メンテナンス・フリー

モータ

モーター技術	3相非同期モーター (ブラシレス、センサレス)
加速/減速値 毎秒	10.000 rpm (他の値はご相談に応じます)
周波数	500 HZ
モーターポール数 (対)	1
定格回転数	30.000 rpm

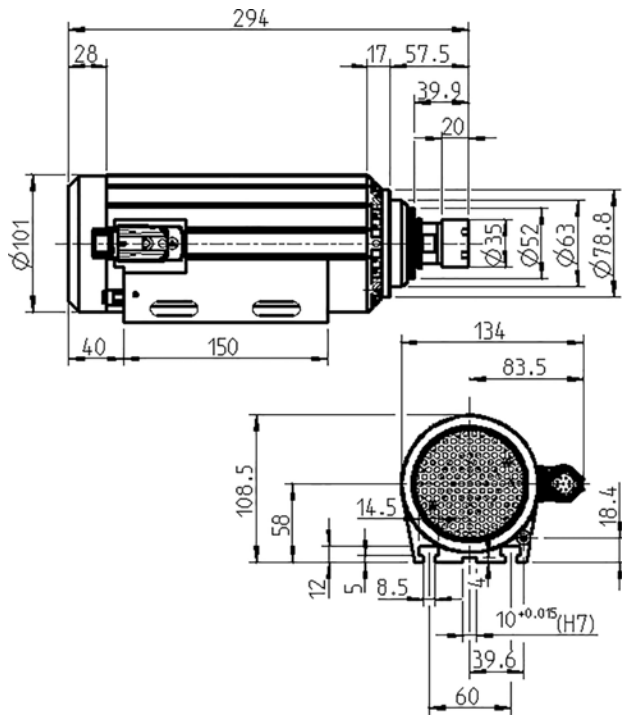
出力値

ファン冷却

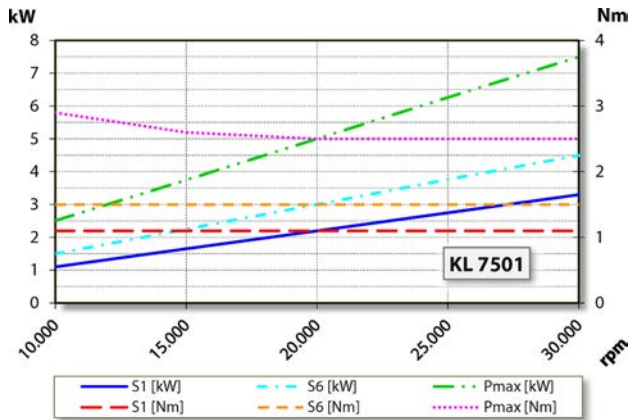
	Pmax./5秒	S6-60%	S1-100%	
定格出力	7,5	4,5	3,3	[kW]
トルク	2,9	1,5	1,1	[Nm]
電圧	380	380	380	[V]
電流	19	9,1	6,8	[A]

Chopper 3300 H S5

手動ツール交換
製品番号 11205005



寸法図



出力、トルク-回転数ダイヤグラム

ファン冷却

出力測定は自社モーター試験機により行っています。

特性

モーター保護	PTC 130° C
ハウジング	アルミニウム
ハウジング外径	100 mm
Tスロット	DIN 650-8
スピンドルホルダー—体型	
冷却方式	ファン冷却 (シャフト上のインペラ)
熱伝導	ハウジングを介して
ハウジング温度	< + 55° C
動作周囲温度	+ 10° C ... + 45° C
シーリング・エア—	
保護等級 (シール・エア・オン)	IP54
ツール交換	手動ツール交換
コレット・タイプ	ER 25 オプションアクセサリ—
クランプ範囲最大	16 mm (5/8")
時計回り	
カップラープラグ	9ピン (SpeedTEC)
重量	~ 7,4 kg
インナーテーパー部振れ精度	< 2 μ