



Chopper 5000 H S5

Ręczna zmiana narzędzia

Numer artykułu **11205010**

Wrzeciono wysokoobrotowe do frezowania z dużą szybkością skrawania, szlifowania, wiercenia, grawerowania

Łożysko

Stalowe łożysko kulkowe (sztuk)	3
Trwałość-smarowanie smarem stałym	bezobsługowy

Silnik

Technika silnikowa	3-fazowy napęd asynchroniczny (bezszytkowy i bezczujnikowy)
Częstotliwość	500 Hz
Liczba biegunów silnika (pary)	1
Znamionowa prędkość obrotowa	30.000 rpm
Wartość przyspieszenia/hamowania Na sekundę	10 000 rpm (inne wartości po uzgodnieniu)

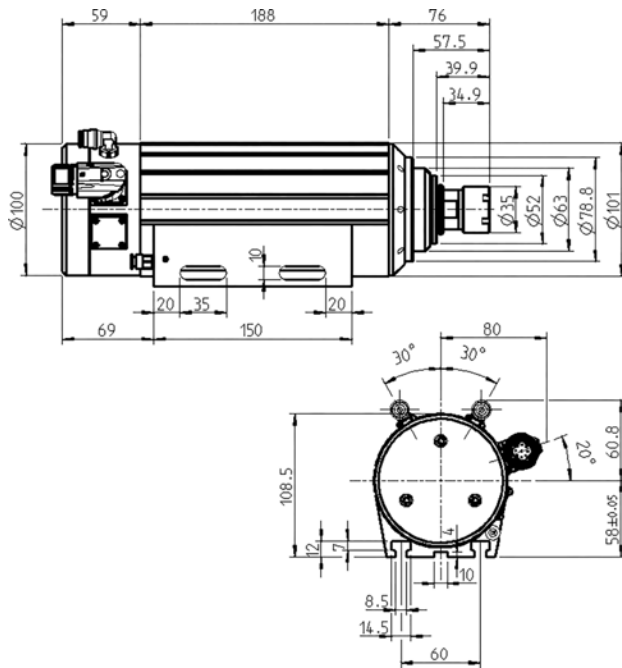
Wartości mocy

Chłodzony cieczą

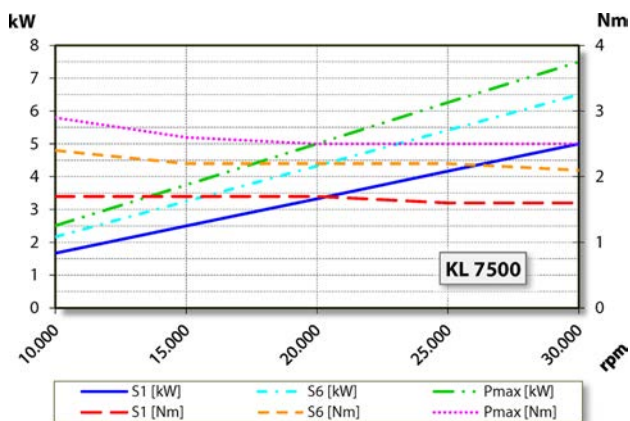
	Pmaks./5s	S6-60%	S1-100%	
Moc znamionowa	7,5	6,5	5	[kW]
Moment obrotowy	2,9	2,4	1,7	[Nm]
Napięcie	380	380	380	[V]
Prąd	19	14,5	10,3	[A]

Chopper 5000 H S5

Ręczna zmiana narzędzia
Numer artykułu 11205010



Wymiary



Wykres mocy

Chłodzony cieczą

Określenie mocy odbyło się na własnym stanowisku do badania silników.

Cechy

Czujnik prędkości obrotowej	Magnetorezystor (TTL) liczba sygnałów = 6
Zabezpieczenie silnika	PTC 130°C Opcjonalne akcesoria
Obudowa	Aluminium
Średnica obudowy	100 mm
Rowki teowe	DIN 650-8
Uchwyt wrzeciona zintegrowany	
Chłodzenie	Chłodzony cieczą
Temperatura robocza otoczenia	Od +10°C do +45°C
Powietrze uszczelniające	
Stopień ochrony (powietrze uszczelniające włączone)	IP54
Zmiana narzędzia	Ręczna zmiana narzędzia
Typ szczęk zaciskowych	ER 25 Opcjonalne akcesoria
Zakres mocowania do	16 mm (5/8")
Kierunek obrotów zgodnie z ruchem wskazówek zegara	
Wtyk urządzenia	9-biegunowy (SpeedTEC)
Ciężar	~ 9,4 kg
Ruch kołowy – stożek wewnętrzny	< 2 μ