



Chopper 5000 H S5

Manuel alet deęiřimi

Eřya numarası **11205010**

Yüksek hızlı frezeleme, tařlama, delme ve oyma iřlemleri için SF mil

Yatak

Çelik küresel yatak (adet)	3
Ömür boyu gres yağlamalı	bakım gerekmez

Motor

Motortechnologie	Üç fazlı asenkron tahrik (fırçasız ve sensörsüz)
Frekans	500 HZ
Motor kutup sayısı (çiftler)	1
Nominal devir sayısı	30.000 dev/dak
Hızlanma/frenleme deęeri Saniye başına	10 000 dev/dak (dięer deęerler için danıřın)

Güç deęerleri

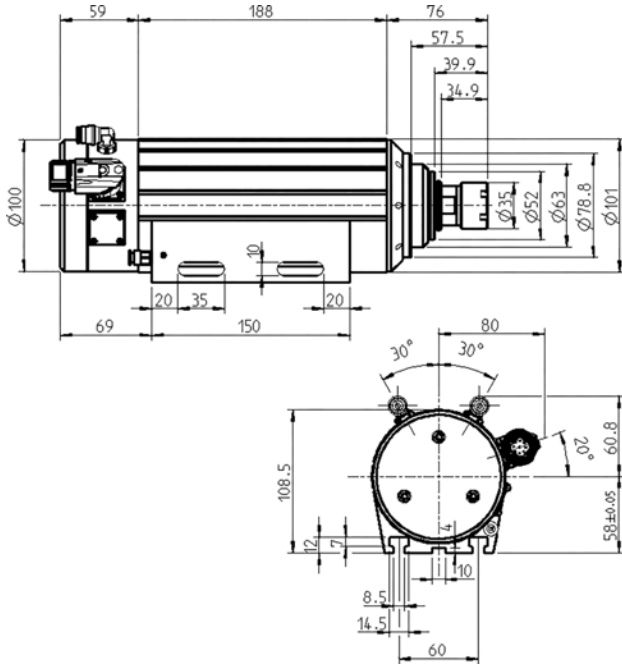
Sıvı ile soęutulmuř

	Pmax./5s	S6-%60	S1-%100	
Nominal güç	7,5	6,5	5	[kW]
Tork	2,9	2,4	1,7	[Nm]
Gerilim	380	380	380	[V]
Akım	19	14,5	10,3	[A]

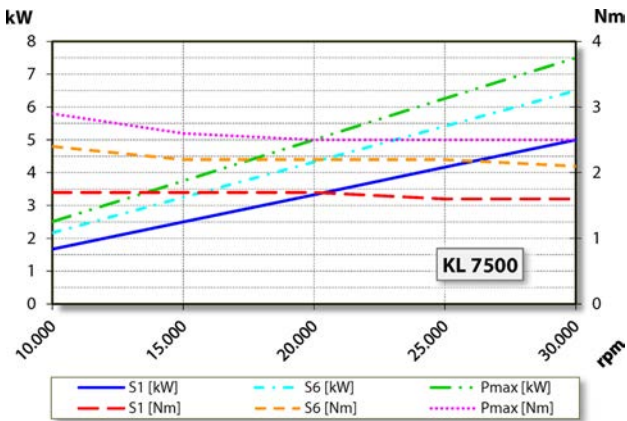
Chopper 5000 H S5

Manuel alet deęiřimi

Eřya numarası **11205010**



Ebatlar



Güç diyagramı

Sıvı ile soęutulmuş

Güç belirleme iřlemi, iřletmeye ait motor test yerinde gerekleřtirilir.

Özellikler

Devir sayısı sezicisi	Alan plakası (TTL) Sinyal sayısı = 6
Motor koruması	PTC 130°C İsteęe baęlı aksesuar
Gövde	Alüminyum
Gövde apı	100 mm
T yivler	DIN 650-8
Mil tutucusu entegre edilmiş	
Soęutma	Sıvı ile soęutulmuş
İřletim evre sıcaklıęı	+ 10° C ... + 45° C
Blokaj havası	
Koruma sınıfı (blokaj havası devreye sokulmuş)	IP54
Takım deęiřimi	Manuel alet deęiřimi
Pens tipi	ER 25
Pens aralıęı azami	16 mm (5/8")
Saęa dönme	
Fiř	9 kutuplu (SpeedTEC)
Aęırlık	~ 9,4 kg
İ koni salgısı	< 2 µ