



Chopper 6500 H

Handmatige kegelwissel

Artikel-Nr. **11207001-01**

HF Spil voor hogesnelheid frezen, -slijpen, -boren, -graveren

Lager

Hybride kogellager (stuks)	4
Levensduur vetsmering	onderhoudsvrij

Motor

Motortechnologie	3-fasen asynchrone aandrijving (borstel- en sensorloos)
Frequentie	800 Hz
Aantal motorpolen (pa- ren)	2
Nominaal toerental	24.000 rpm
Versnellings-/remwaarde Per seconde	10 000 rpm (andere waarden na overleg)

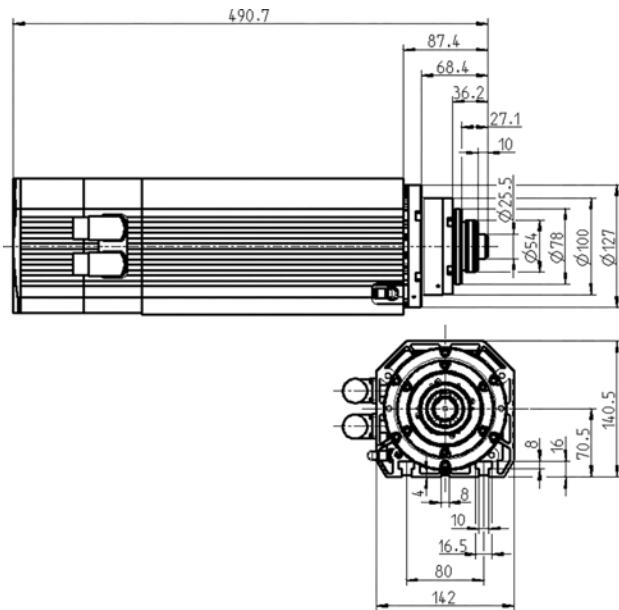
Vermogenswaarden

Ventilatorgekoeld

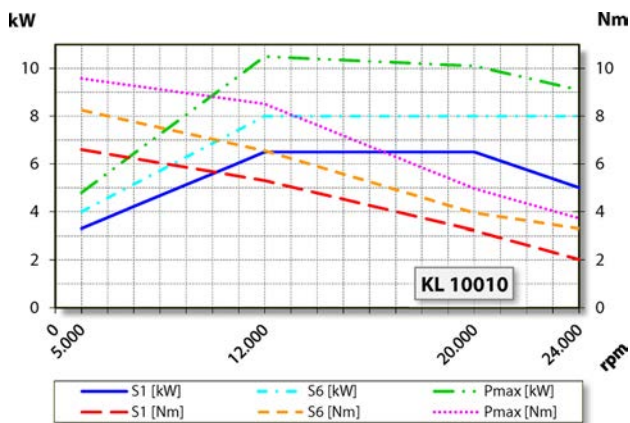
	Pmax./5s	S6-60%	S1-100%	
Nominaal vermogen	10,5	8	6,5	[kW]
Draaimoment	9,6	8,3	6,6	[Nm]
Spanning	363	347	330	[V]
Stroom	22	20	13	[A]

Chopper 6500 H

Handmatige kegelwissel
Artikel-Nr. **11207001-01**



Afmeting



Vermogensdiagram

Ventilatorgekoeld

De bepaling van het vermogen vond plaats op eigen motorentestbank.

Eigenschappen

Toerentalsensor	Veldplaat (TTL) aantal signalen = 6
Motorveiligheid	PTC 130° C
Behuizing	Aluminium
Huisdiameter	142 mm
T-groeven	DIN 650-10
Spildrager geïntegreerde	
Koeling	Ventilator gekoeld (1 elektrische ventilatoren)
Warmte-afleiding	Via de behuizing
Temperatuur behuizing	< + 75°C
Bedrijfsomgevingstemperatuur	+ 10° C ... + 45° C
Sperlucht	
Beschermingssoort (sperlucht ingeschakeld)	IP54
Gereedschapwissel	Handmatige kegelwissel
Werktuighouder	HSK-C 50
Spanbereik tot	20 mm
Rechtsloop en linksloop	
Apparaatstekker	9-pol (SpeedTEC) (Motorfasen) 12-polig (Sensorisch systeem)
Gewicht	~ 24 kg
Rondloop inwendige konus	< 2 μ
Vlakke loop	< 2 μ