



Chopper 1500-F D S5A

Пневматическая система зажима цанги

номера позиций **11303003**

ВЧ-шпиндель для высокоскоростного фрезерования, шлифования, сверления, гравирования

Подшипник

Стальной шарикоподшипник (шт.)	2
Несменяемая консистентная смазка	не нуждается в техобслуживании

Двигатель

Технология двигателя	3-фазный асинхронный привод (бесщеточный и бессенсорный)
Частота	500 Гц
Число полюсов двигателя (пары)	1
Номинальная частота вращения	30.000 об/мин
Значение ускорения/торможения в секунду	10 000 об/мин (другие значения по согласованию)

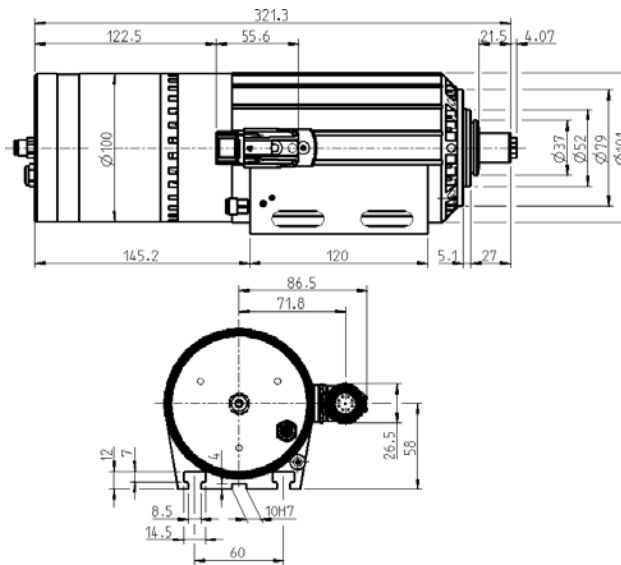
Значения производительности

Охлаждение вентилятором

	P _{макс./5с}	S6-60%	S1-100%	
Номинальная мощность	3,5	1,9	1,5	[кВт]
Крутящий момент	1,24	0,68	0,682	[нм]
Напряжение	200	200	200	[В]
Ток	14	7	7	[А]

Chopper 1500-F D S5A

Пневматическая система зажима цанги
номера позиций **11303003**



Размеры

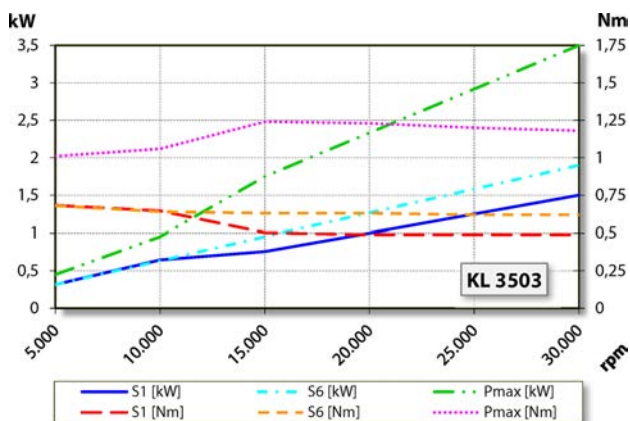


Диаграмма производительности

Охлаждение вентилятором

Определение производительности осуществлялось на собственном испытательном стенде.

Характеристики

Защита двигателя	PTC 130° C
Корпус	Алюминий
Диаметр корпуса	100 мм
Т-образные канавки	DIN 650-8
Интегрированный в корпус крепежный кронштейн	
Охлаждение	Воздушное (3 электрических вентилятора)
Уровень шума	< 65 дБА
Отвод тепла	Через корпус
Температура корпуса	< + 55° C
Температура рабочей среды	+ 10° C ... + 45° C
Избыточное давление воздуха внутри шпинделя	
Тип защиты (при избыточном давлении)	IP54
Защита от электростатического разряда	
Смена инструмента	Пневматическая система зажима цанги
Тип цанги	10/5°
Диапазон зажима до	8 мм
По часовой стрелке	
Разъем	9-пол. (SpeedTEC)
Вес	~ 7 кг
Радиальное биение внутреннего конуса	< 2 мкм