

Chopper 2300-40 K S5A

空圧式ツールホルダー交換

製品番号 11403003

HFスピンドル-高速切削、研削、穴あけ、彫刻

ベアリング

高精度ハイブリッド・ボールベアリング (個数)	2
無交換グリース潤滑	メンテナンス・フリー

モーター

モーター技術	3相非同期モーター (ブラシレス、センサレス)
周波数	667 HZ
モーターポール数 (対)	1
定格回転数	40.000 rpm
加速/減速値 毎秒	10 000 rpm (他の値はご相談に応じます)

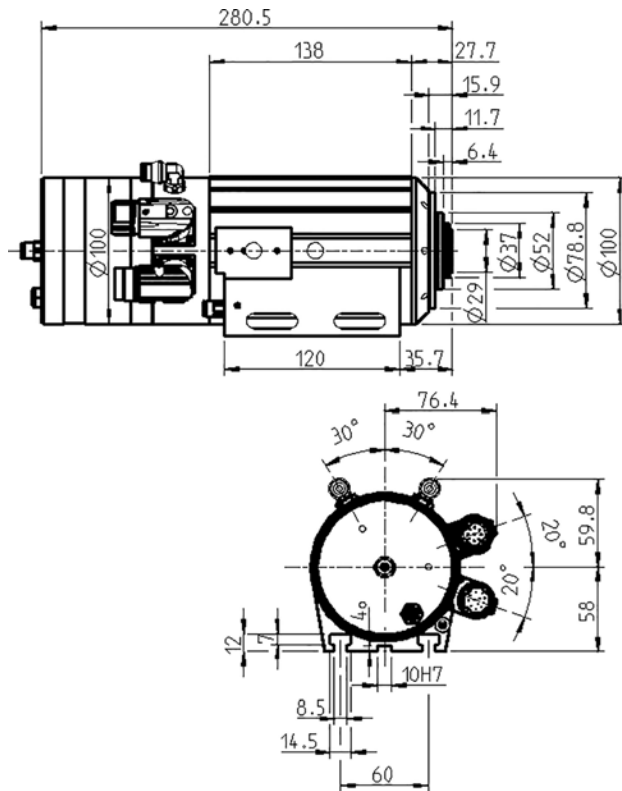
出力値

液体冷却

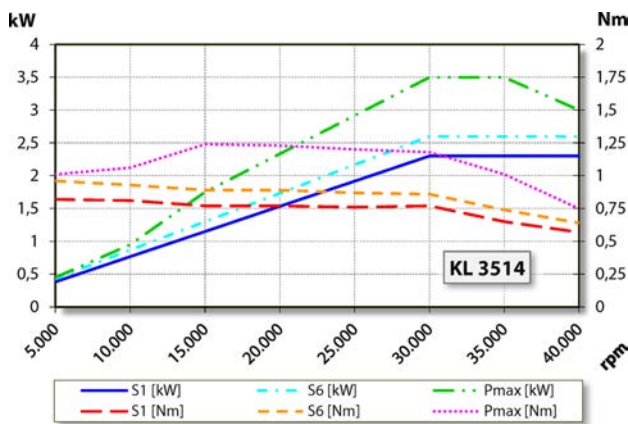
	Pmax./5秒	S6-60%	S1-100%	
定格出力	3,5	2,6	2,3	[kW]
トルク	1,24	0,96	0,82	[Nm]
電圧	200	200	200	[V]
電流	14	10	9,5	[A]

Chopper 2300-40 K S5A

空圧式ツールホルダー交換
製品番号 11403003



寸法図



出力、トルク-回転数ダイアグラム
液体冷却

出力測定は自社モーター試験機により行っています。

特性

回転数モニタリング	トランスミッター (TTL) 信号数 = 6
モーター保護	PTC 130° C
ハウジング	アルミニウム
ハウジング外径	100 mm
Tスロット	DIN 650-8
スピンドルホルダー一体型	
冷却	液体冷却
動作周囲温度	+ 10° C ... + 45° C
シーリング・エア	
保護等級 (シール・エア・オン)	IP54
テーパー・クリーニング	
ESDプロテクション	
ツール交換	空圧式 ツールホルダー交換
工具ホルダー	WK 19
ツール・ ホルダー交換モニタリング	誘導型
1ポジション	クランプ
コレット・タイプ	ER 16 / D 10
クランプ範囲最大	オプションアクセサリ
時計回りおよび反時計回り	10 mm (25/64")
	9ピン (SpeedTEC) (モータ相)
カップラープラグ	12ピン (センサー)
重量	~ 7 kg
インナーテーパー部振れ 精度	< 2 μ