

Chopper 1500-F K S5A

Pneumatická výměna kužele

Položka č. **11403006**

Vysokofrekvenční vřeteno pro vysokorychlostní frézování, broušení, vrtání a rytí (gravírování)

Ložisko

| | |
|--------------------------------|-------------|
| Ocelové kuličkové ložisko (ks) | 2 |
| Životnost tukového mazání | bezúdržbový |

Motoru

| | |
|---|---|
| Technologie motoru | 3-fázový asynchronní pohon (bez kartáčů a čidel) |
| Frekvence | 500 HZ |
| Počet pólů motoru (páry) | 1 |
| Jmenovité otáčky | 30.000 rpm |
| Hodnota zrychlení/brzdění Za sekundu | 10 000 rpm (ostatní hodnoty po domluvě) |

Hodnoty výkonu

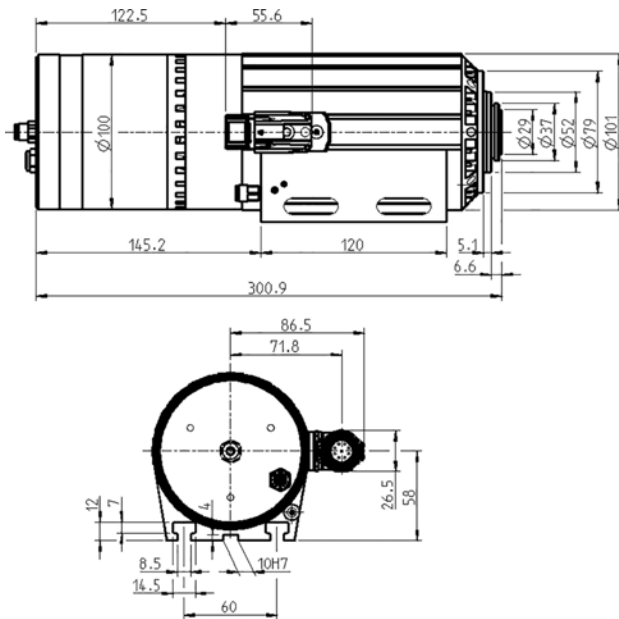
Chlazení ventilátorem

| | Pmax./5s | S6-60% | S1-100% | |
|-----------------|----------|--------|---------|------|
| Jmenovitý výkon | 3,5 | 1,9 | 1,5 | [kW] |
| Točivý moment | 1,24 | 0,68 | 0,682 | [Nm] |
| Napětí | 200 | 200 | 200 | [V] |
| Proud | 14 | 7 | 7 | [A] |

Chopper 1500-F K S5A

Pneumatická výměna kužele

Položka č. 11403006



Rozměr

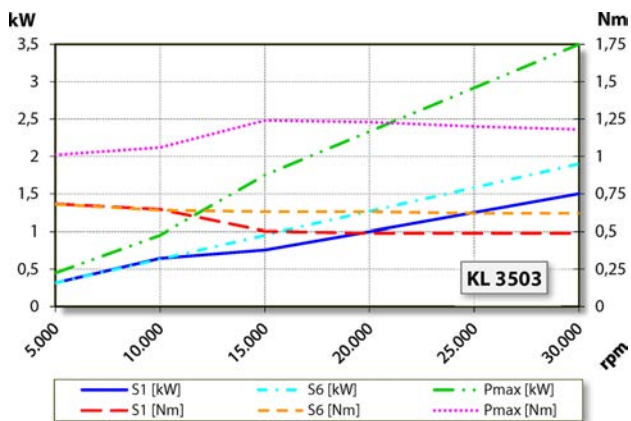


Diagram výkonu

Chlazení ventilátorem

Měření výkonu se provádí na firemním stanovišti k měření motorů.

Znaky

| | |
|--|--|
| Ochrana motoru | PTC 130° C |
| Plášť | Hliník |
| Průměr tělesa | 100 mm |
| Drážky T | DIN 650-8 |
| Držák vřetene integrovaný | |
| Chlazení | Chlazení ventilátorem (3 el. ventilátory) |
| Zvukové emise | < 65 dB(A) |
| Odvod tepla | Přes plášť |
| Teplota pouzdra | < + 55° C |
| Provozní teplota prostředí | + 10° C ... + 45° C |
| Blokovací vzduch | |
| Druh ochrany (blokovací vzduch připojen) | IP54 |
| Čištění kužele | |
| ESD ochrana | |
| Výměna nástroje | Pneumatická výměna kužele |
| Přijetí nástroje | WK 19 |
| Typ kleštiny | ER 16 / D 10 Volitelné příslušenství |
| Rozsah upínání do | 10 mm (25/64") |
| Ve směru hodinových ručiček a proti směru hodinových ručiček | |
| Konektor zařízení | 9-pól. (SpeedTEC) |
| Hmotnost | ~ 7 kg |
| Kruhový pohyb vnitřního kužele | < 2 μ |
| Rovinné otáčení | < 2 μ |