

Chopper 1500 HSK

Troca pneumática do cone

Número de artigo **11503002**

Spindle HF para fresar, esmerilar, furar, gravar a alta velocidade

Mancal

Rolamentos de aço (unidade) 2

Lubrificação com graxa para toda a vida útil isento de manutenção

Motor

Tecnologia de motores Acionamento assíncrono de 3 fases (sem escovas nem sensores)

Frequência 500 HZ

Nº de polos do motor (pares) 1

Velocidade nominal 30.000 rpm

Valor de aceleração/frenagem Por segundo 10 000 rpm (outros valores após consulta)

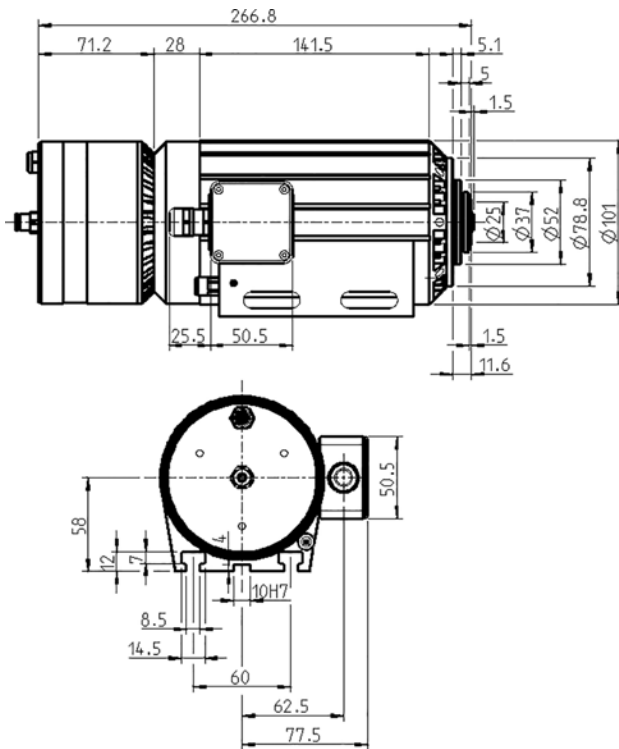
Valores de potência

Por ventilador

	Pmáx./5s	S6-60%	S1-100%	
Potência nominal	3,5	1,9	1,5	[kW]
Binário	1,24	0,68	0,52	[Nm]
Tensão	200	200	200	[V]
Corrente	14	7	6	[A]

Chopper 1500 HSK

Troca pneumática do cone
Número de artigo **11503002**



Dimensões

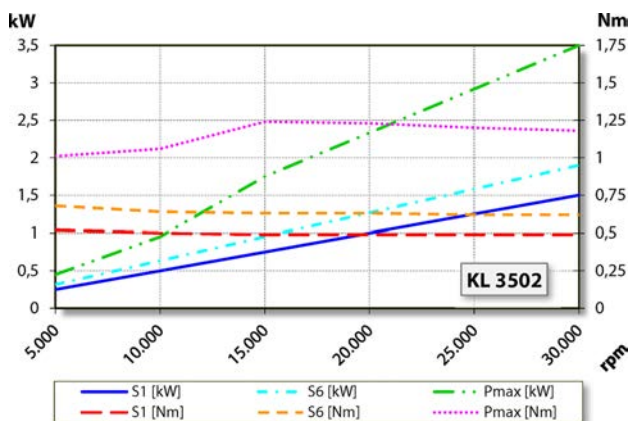


Diagrama de potência

Por ventilador

A avaliação do desempenho foi efetuada na instalação de ensaio de motores do explorador.

Características

Proteção do motor	PTC 130 °C
Caixa	Alumínio
Diâmetro da caixa	100 mm
Ranuras em T	DIN 650-8
Suporte do spindle integrado	
Refrigeração	Refrigerado com ventilador (roda do ventilador no eixo)
Dissipação de calor	
Temperatura externa	< + 55° C
Temperatura ambiente de funcionamento	+ 10° C ... + 45° C
Ar de vedação	
Tipo de proteção (ar de vedação ligado)	IP54
Limpeza do cone	
Troca de ferramenta	Troca pneumática do cone
Suporte para a ferramenta	HSK-E 25
Capacidade de fixação até	10 mm
Marcha à direita	
Conexão	Cabo Comprimento 3 m
Peso	~ 7 kg
Deslocamento radial do cone interior	< 2 μ
Deslocamento axial	< 2 μ