

Chopper 2300-40 HSK

Cambio pneumatico del cono

Articolo **11503004**

Mandrino HF per frese ad alta velocità, per rettifica, foratura, incisione

Cuscinetti

Cuscinetti ibridi a sfere (pezzo)	2
Lubrificazione a vita	non manutentivo

Motore

Tecnologia del motore	Azionamento asincrono a 3 fasi (senza spazzole né sensori)
Frequenza	667 HZ
Numero poli motore (coppie)	1
Regime di rotazione nominale	40.000 giri/min
Valore di accelerazione/ decelerazione Al secondo	10 000 giri/min (altri valori su richiesta)

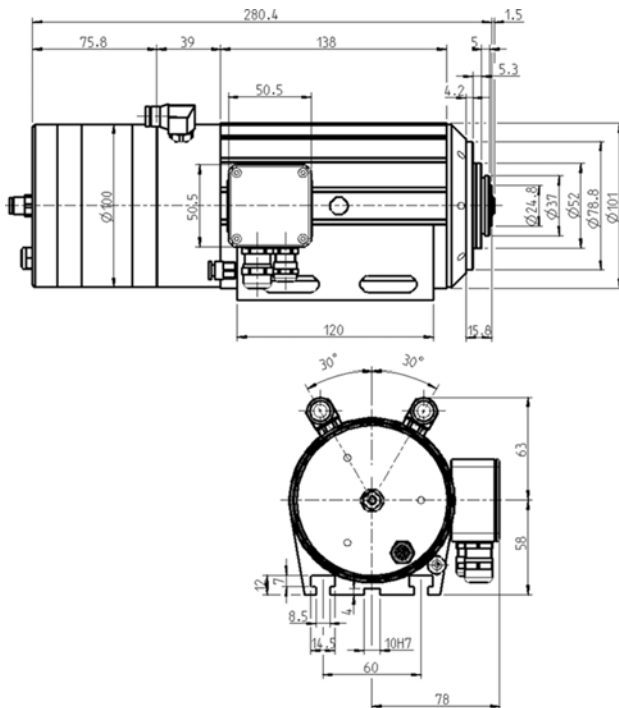
Valori di potenza

Raffreddato a liquid

	Pmax./5s	S6-60%	S1-100%	
Potenza nominale	3,5	2,6	2,3	[kW]
Coppia	1,24	0,96	0,82	[Nm]
Tensione	200	200	200	[V]
Corrente	14	10	9,5	[A]

Chopper 2300-40 HSK

Cambio pneumatico del cono
Articolo **11503004**



Misurazione

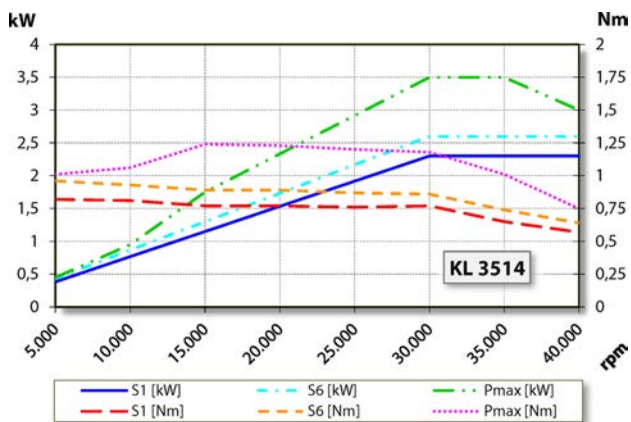


Diagramma di potenza

Raffreddato a liquid

La potenza è stata determinata su un banco prova motori proprio.

Caratteristiche

Trasmettitore numero di giri	Magnetoresistore (TTL) Numero segnali = 6
Salvamotore	PTC 130° C
Carcassa	Alluminio
Diametro della carcassa	100 mm
Scanalature a T	DIN 650-8
Portamandrino integrato	
Raffreddamento	raffreddato a liquido
Temperatura ambiente di funzionamento	+ 10° C ... + 45° C
Barriera pneumatica	
Grado di protezione (barriera pneumatica inserita)	IP54
Pulizia del cono	
Cambio utensile	Cambio pneumatico del cono
Portautensili	HSK-E 25
Monitoraggio del cono utensile	induttivo
1 posizione	serrato
Campo di serraggio max.	10 mm
Corsa destra e corsa sinistrorsa	
Attacco	Cavo lunghezza 3 m
Peso	~ 7 kg
Concentricità cono interno	< 2 μ
Oscillazione assiale	< 2 μ