

Chopper 2300-40 HSK

Pneumatyczna zmiana stożka

Numer artykułu **11503004**

Wrzeczono wysokoobrotowe do frezowania z dużą szybkością skrawania, szlifowania, wiercenia, grawerowania

Łożysko

Hybrydowe łożysko kulkowe (sztuk)	2
Trwałość-smarowanie smarem stałym	bezobsługowy

Silnik

Technika silnikowa	3-fazowy napęd asynchroniczny (bezsztukowy i bezczujnikowy)
Częstotliwość	667 Hz
Liczba biegunów silnika (pary)	1
Znamionowa prędkość obrotowa	40.000 rpm
Wartość przyspieszenia/hamowania Na sekundę	10 000 rpm (inne wartości po uzgodnieniu)

Wartości mocy

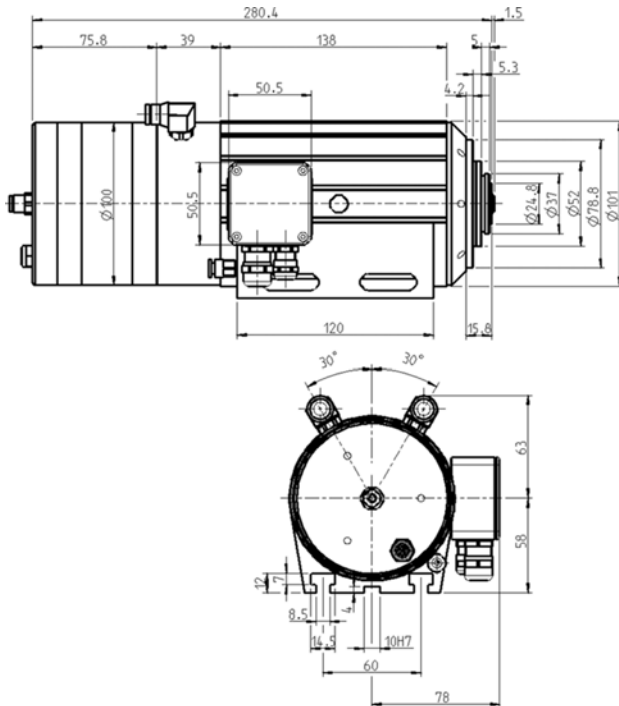
Chłodzony cieczą

	Pmaks./5s	S6-60%	S1-100%	
Moc znamionowa	3,5	2,6	2,3	[kW]
Moment obrotowy	1,24	0,96	0,82	[Nm]
Napięcie	200	200	200	[V]
Prąd	14	10	9,5	[A]

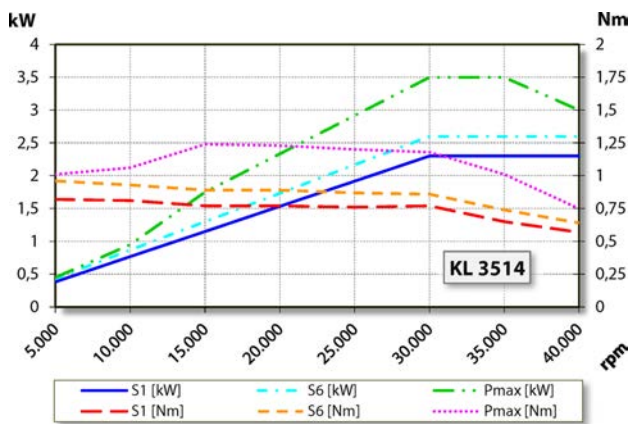
Chopper 2300-40 HSK

Pneumatyczna zmiana stożka

Numer artykułu 11503004



Wymiary



Wykres mocy

Chłodzony cieczą

Określenie mocy odbyło się na własnym stanowisku do badania silników.

Cechy

Czujnik prędkości obrotowej	Magnetorezystor (TTL) liczba sygnałów = 6
Zabezpieczenie silnika	PTC 130°C
Obudowa	Aluminium
Średnica obudowy	100 mm
Rowki teowe	DIN 650-8
Uchwyt wrzeciona zintegrowany	
Chłodzenie	Chłodzony cieczą
Temperatura robocza otoczenia	Od +10°C do +45°C
Powietrze uszczelniające	
Stopień ochrony (powietrze uszczelniające włączone)	IP54
Czyszczenie stożka	
Zmiana narzędzia	Pneumatyczna zmiana stożka
Uchwyt narzędzia	HSK-E 25
Kontrola stożka narzędzia	indukcyjny
1 pozycja	zamocowane
Zakres mocowania do	10 mm
Kierunek obrotów zgodnie z ruchem wskazówek zegara i kierunek obrotów w lewo	
Przyłącze	Długość kabla 3 m
Ciężar	~ 7 kg
Ruch kołowy – stożek wewnętrzny	< 2 μ
Ruch w płaszczyźnie	< 2 μ