

## C80-H442.01 S5W2

वायुचलित टेपर परिवर्तन

आइटम नंबर 11504002

उच्च गति की मिलिंग, ग्राइंडिंग, ड्रिलिंग, एनग्रेविंग के लिए HF-स्पिंडल

### स्टॉक

हाइब्रिड बॉल बियरिंग (नग)	1 (सामनेका)
स्टील बॉल बियरिंग (नग)	1 (पिछला)
जीवनकाल लुब्रीकेशन (स्निग्धीकरण)	अनुरक्षण से मुक्त

### मोटर

मोटर प्रौद्योगिकी	3-चरणीय अतुल्यकालिक ड्राइव (ब्रशरहित और सेंसररहित)
आवृत्ति	700 HZ
मोटर ध्रुवों (जोड़ों) की संख्या	1
मूल्यांकित गति	42.000 rpm
त्वरण / मंदी प्रति सेकंड	10 000 rpm (परामर्श के पश्चात् अन्य मान)

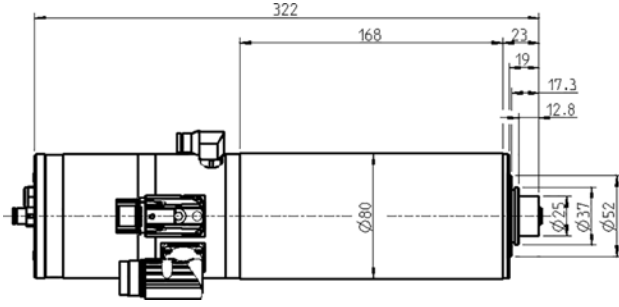
### विद्युत शक्तिमान

ठंडा तरल पदार्

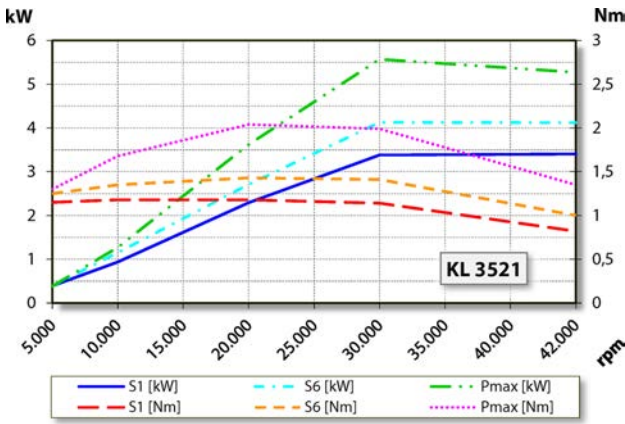
	Pmax./5s	S6-60%	S1-100%	
मूल्यांकित पावर	5,5	4,1	3,4	[kW]
टॉर्क	2,04	1,43	0,82	[Nm]
वोल्टेज	210	210	210	[V]
धारा	23,4	16	13	[A]

**C80-H442.01 S5W2**

वायुचलित टेपर परिवर्तन  
आइटम नंबर 11504002



माप



पॉवर चित्र

ठंडा तरल पदार्

कार्य-निष्पादन मापन आंतरिक इंजन टेस्ट बेड पर होता है

**सुविधाएं**

मोटर सुरक्षा	PTC 130° C
हाउजिंग	स्टेनलेस स्टील
हाउजिंग व्यास:	80 मिमी
कूलिंग	ठंडा तरल पदार्थ
ऑपरेटिंग परिवेश के तापमान	+ 10° C ... + 45° C
सीलिंग हवा	
सुरक्षा (सीलिंग एयर चालू की गई)	IP54
शंकु सफाई	
औजार विनियम	वायुचलित टेपर परिवर्तन
उपकरण का स्थिरता	HSK-E 25
औजार शंकु निगरानी	प्रेरक
3 स्थितियां	खिंचाव युक्त, खिंचाव कम करना, बाहर निकलना
तक चकिंग क्षमता	10 मिमी
दक्षिणावर्त और बामावर्त घूर्णन	
	9-पिन (SpeedTEC) (मोटर फ्रेज)
मेल संयोजक	12-पिन (सेंसर तकनीकी)
भार	~ 6,5 किग्रा
रेडियल रनआउट आंतरिक शंकु	< 2 μ
रन-आउट (ठहरना)	< 2 μ